



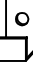

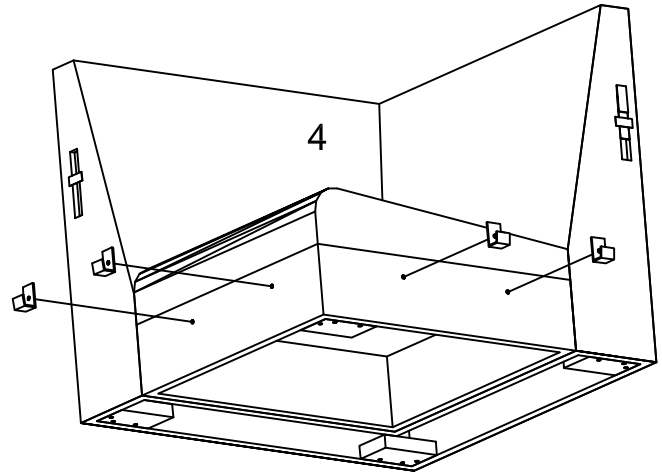
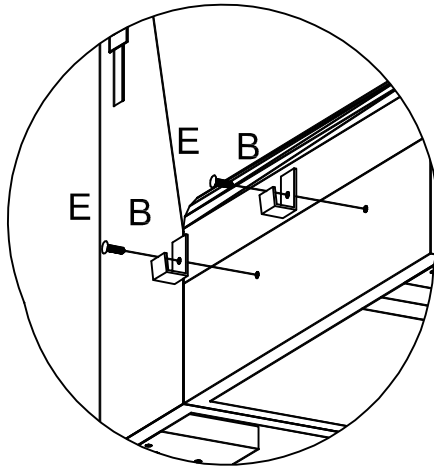
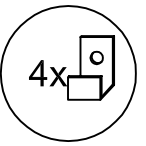
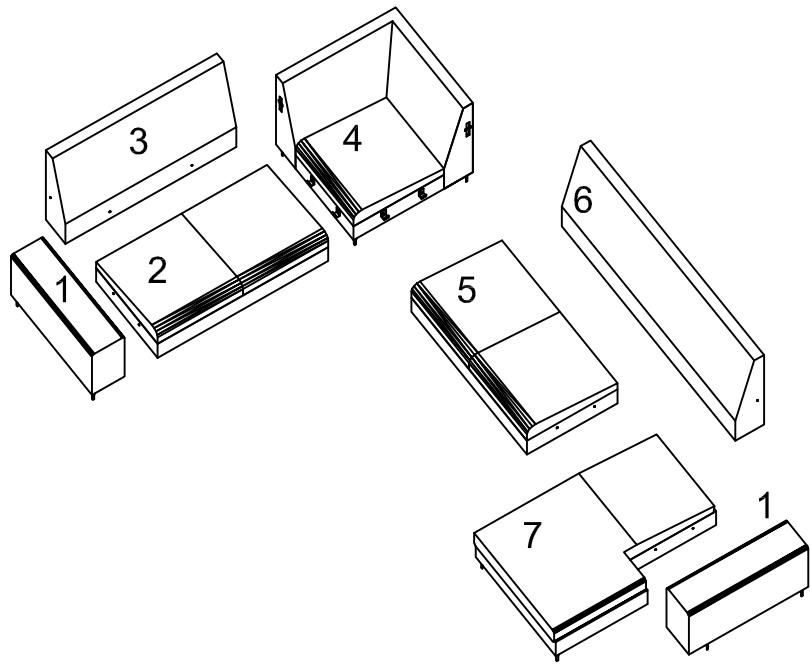
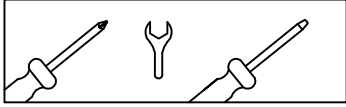


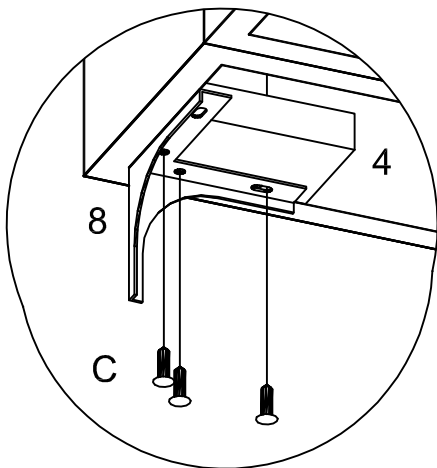
ANCONA 2H2-DIV

1- - 2st.	 A- 14 st.	 B- 4 st.	 C- 24 st.
2- - 1st.	M8	M8	M4
3- - 1st.			
4- - 1st.			
5- - 1st.	 D- 14 st.	 E- 4 st.	 F- 14 st.
6- - 1st.	Ø 8		M8
7- - 1st.			
8- - 12st.			

verktögsbehov

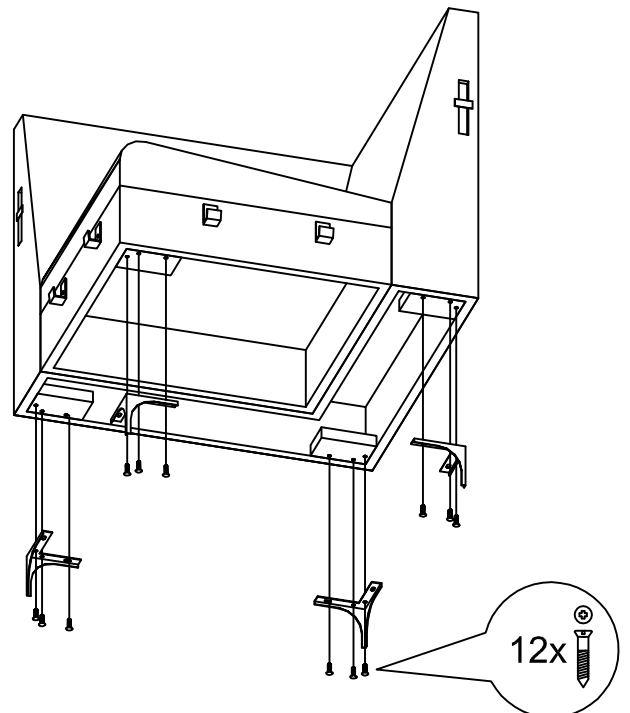


1

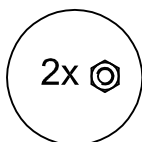
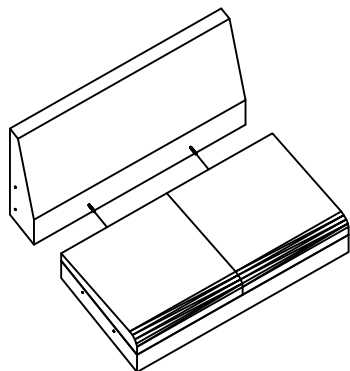


2

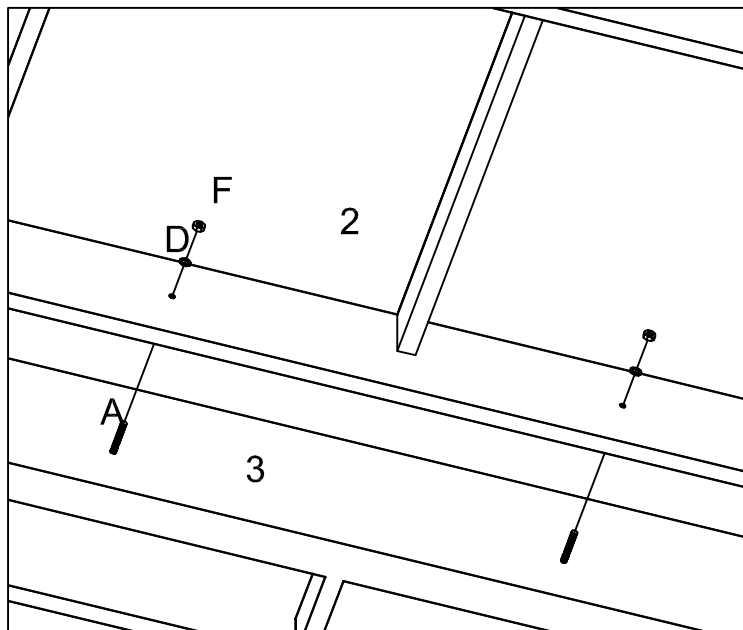
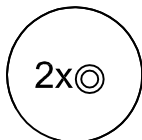
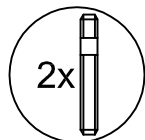
sida 1(4)



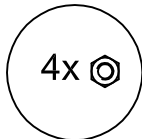
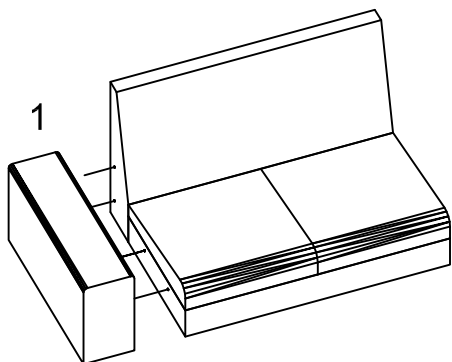
ANCONA 2H2-DIV



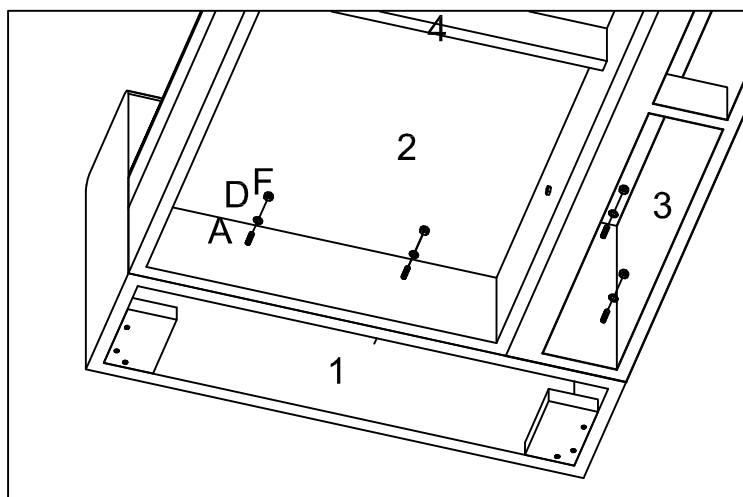
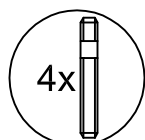
3



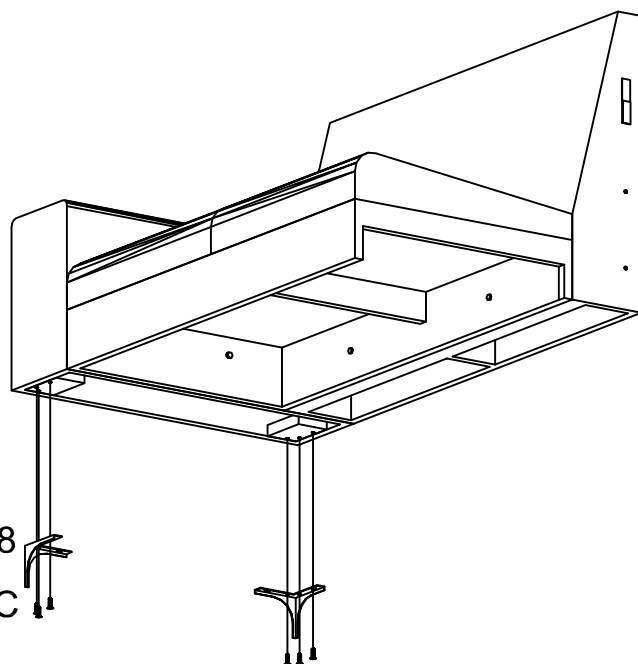
(A) skruvas med kortare sida mot ryggdel (3)



4

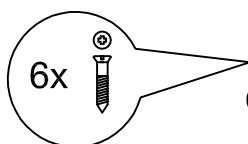


(A) skruvas med kortare sida mot armstöd (1)

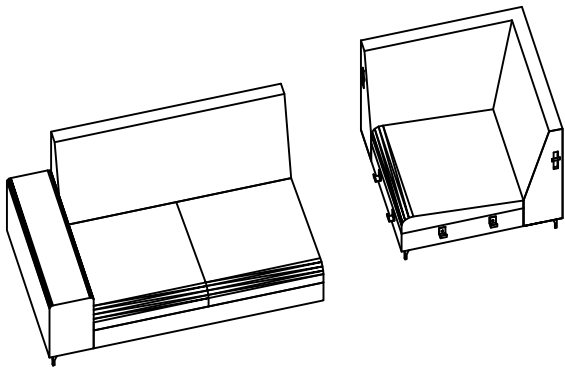


5

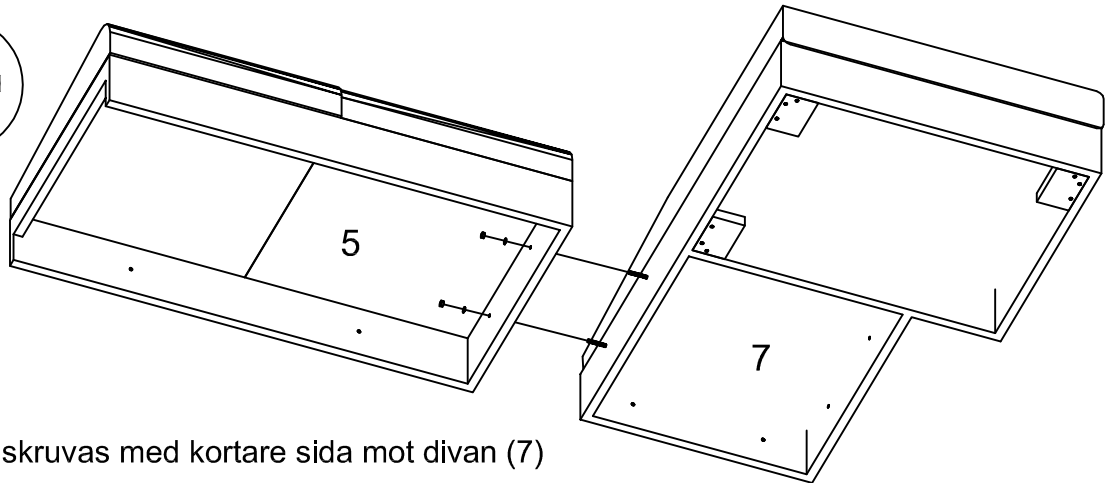
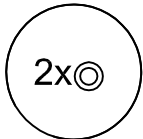
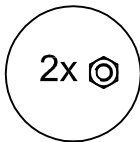
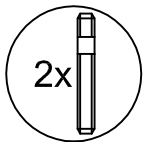
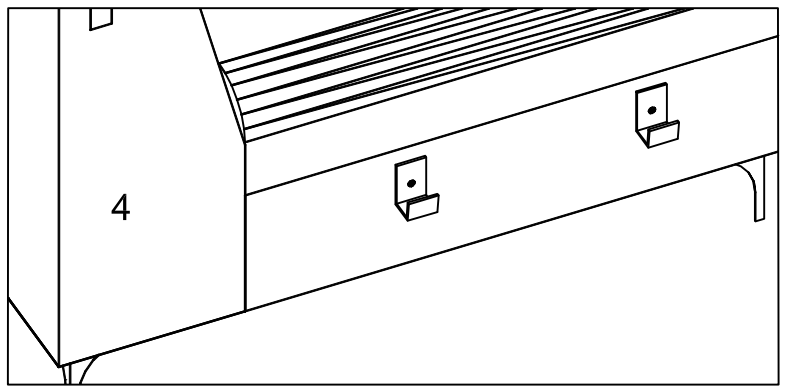
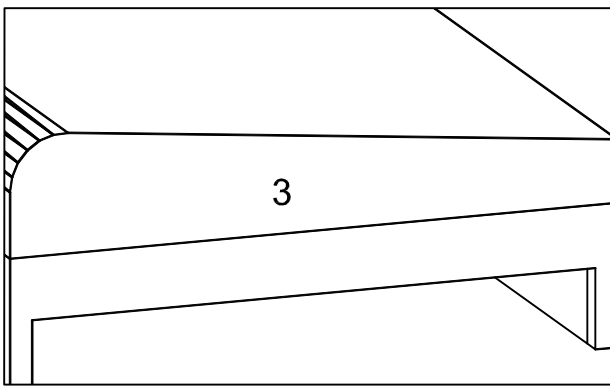
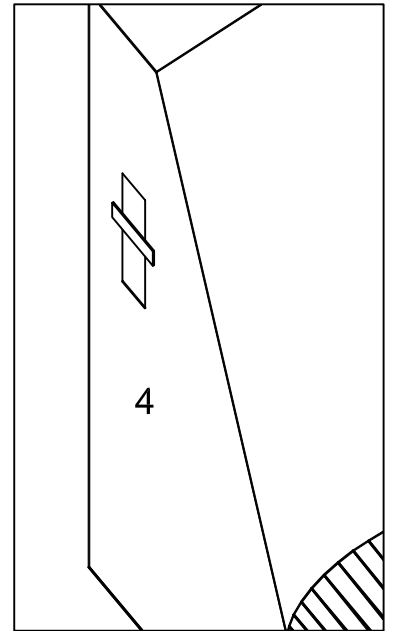
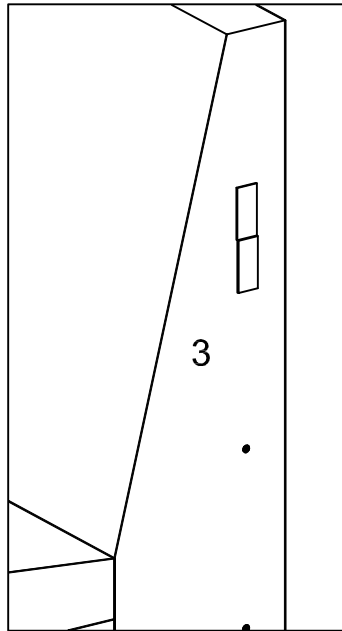
sida 2(4)



ANCONA 2H2-DIV

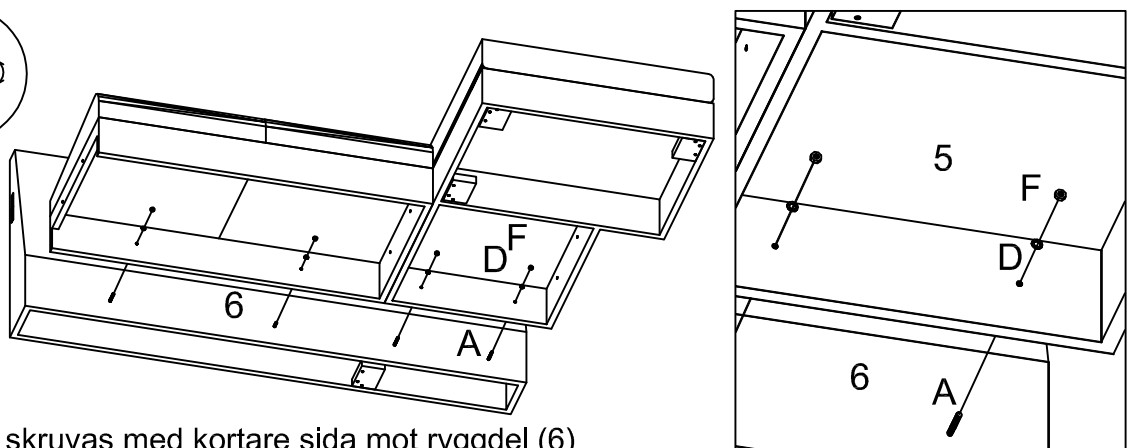
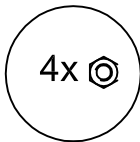
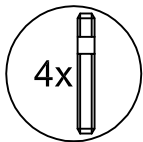


6



7

(A) skruvas med kortare sida mot divan (7)



8

sida 3(4) (A) skruvas med kortare sida mot ryggdel (6)

ANCONA 2H2-DIV

(A) skruvas med kortare sida mot armstöd (1)

