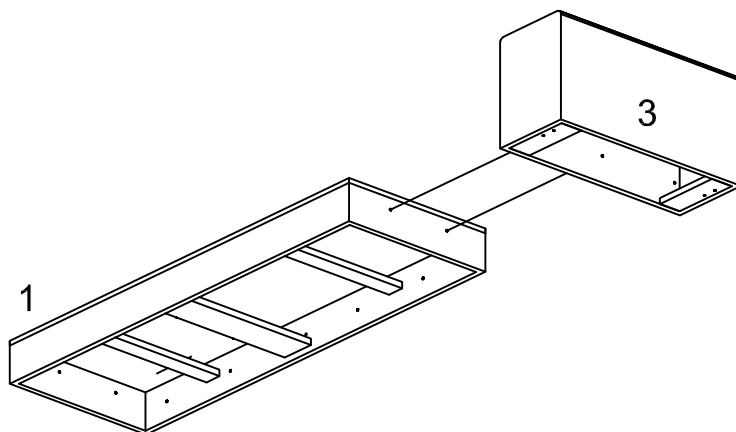
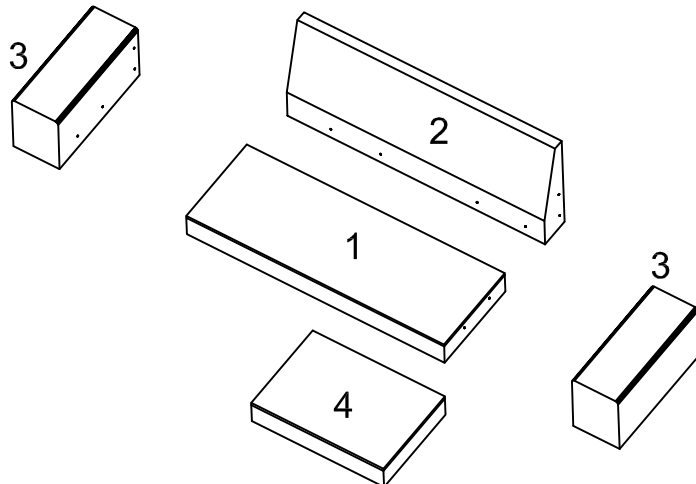
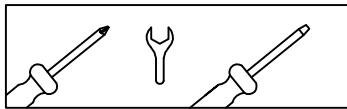


ARLANDA -XL

1- - 1st.	A- 12 st.	B- 2 st.	C- 9 st.
2- - 1st.	M8	M8	M4
3- - 2st.			
4- - 1st.		E- 2 st.	F- 12 st.
5- - 8st.	⊙ D- 12 st. Ø 8		

verktygsbehov



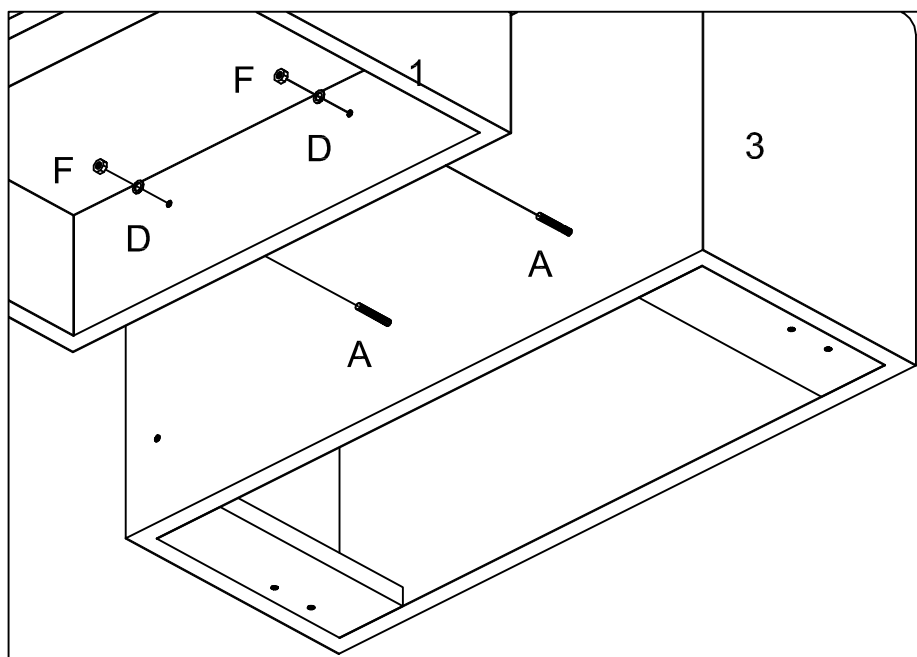
1

2x ⊙

2x ⊙

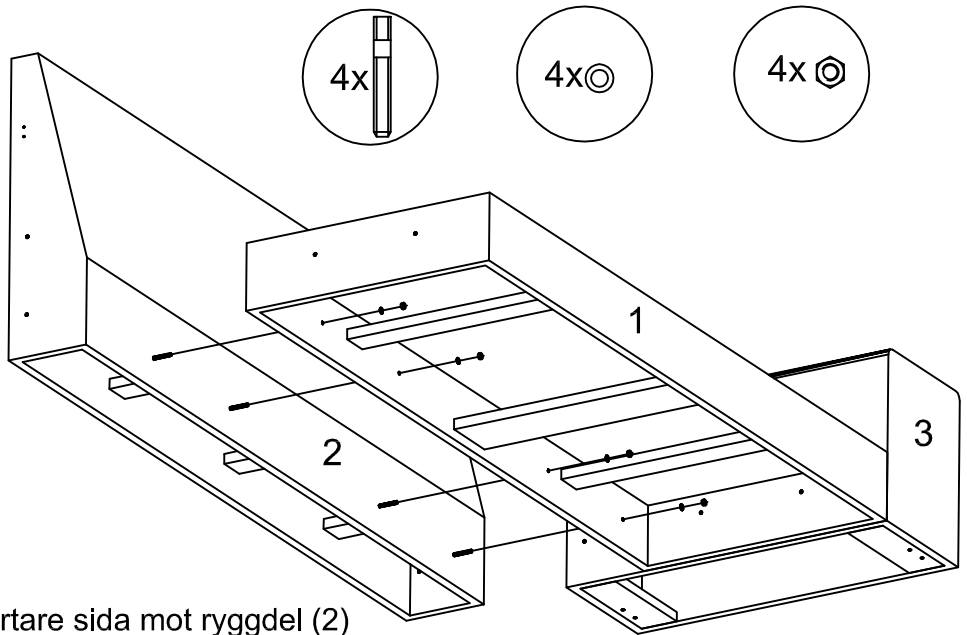
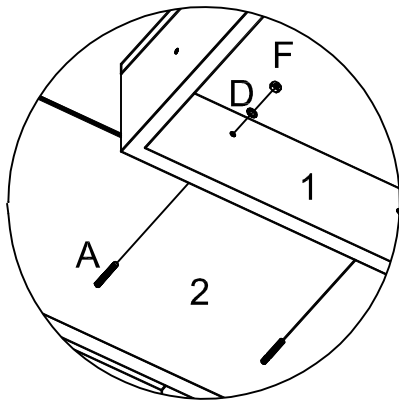
2

2x

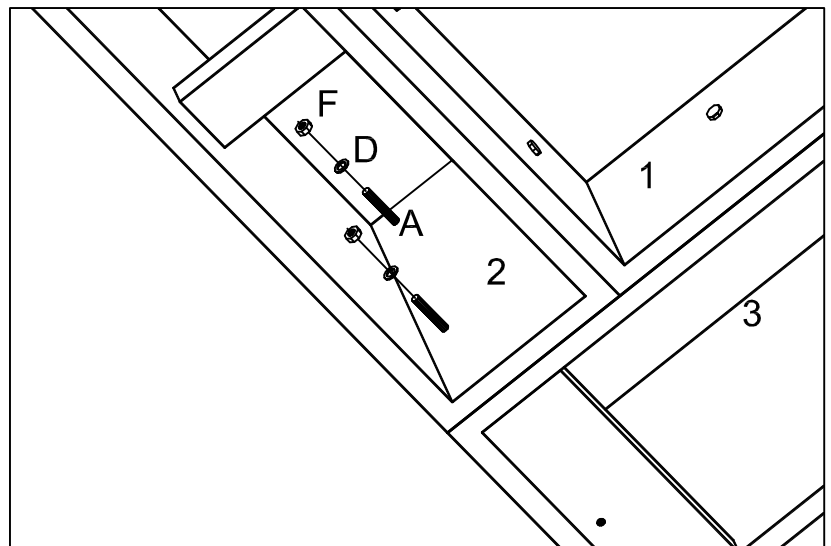
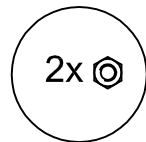
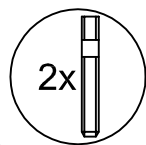
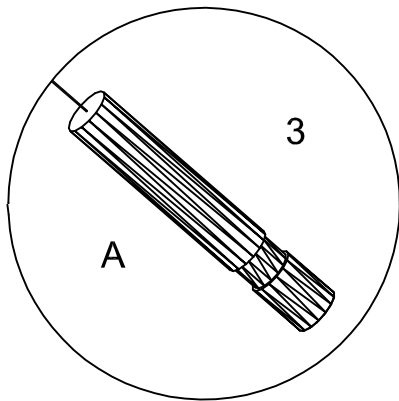


(A) skruvas med kortare sida mot armstöd (3)

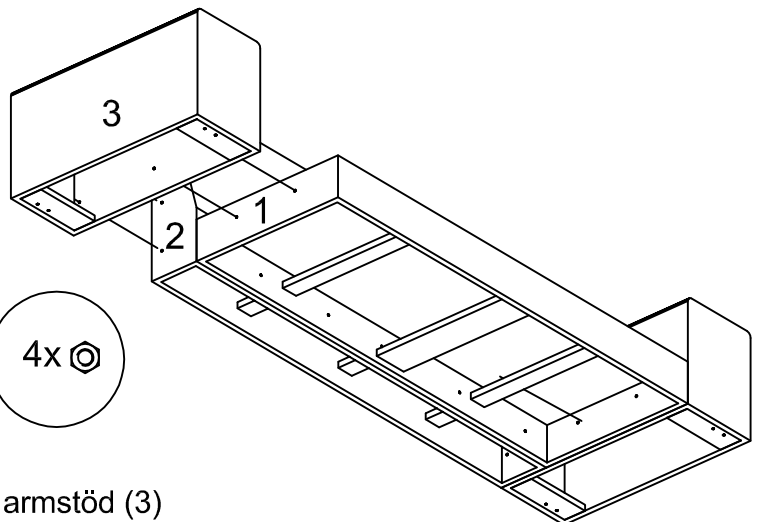
ARLANDA XL



3 (A) skruvas med kortare sida mot ryggedel (2)

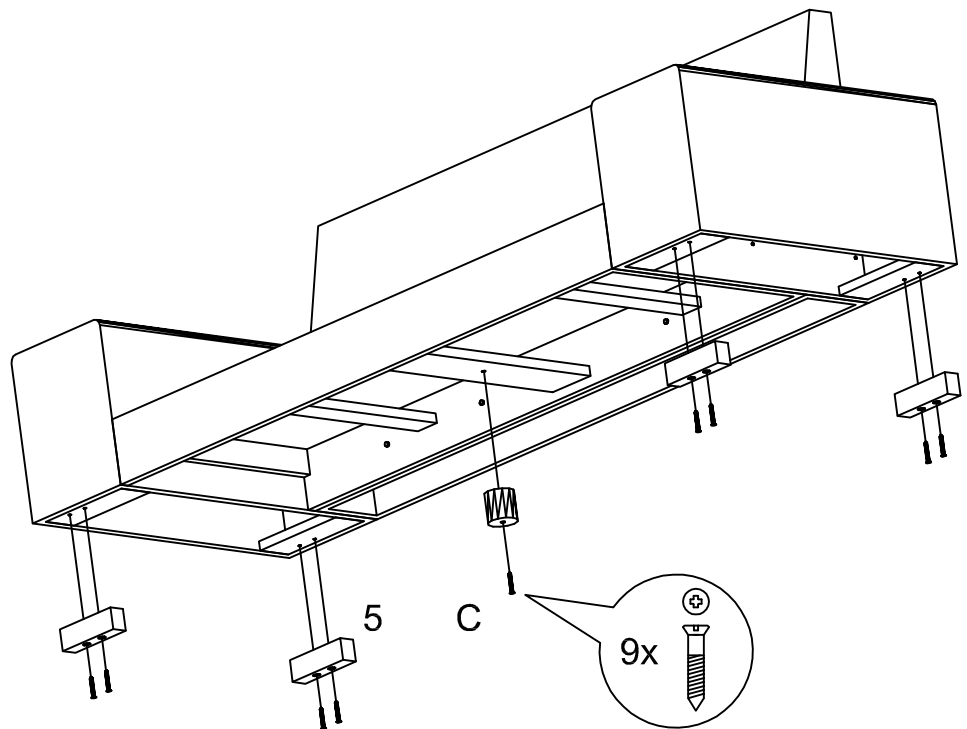


4 (A) skruvas med kortare sida mot armstöd (3)

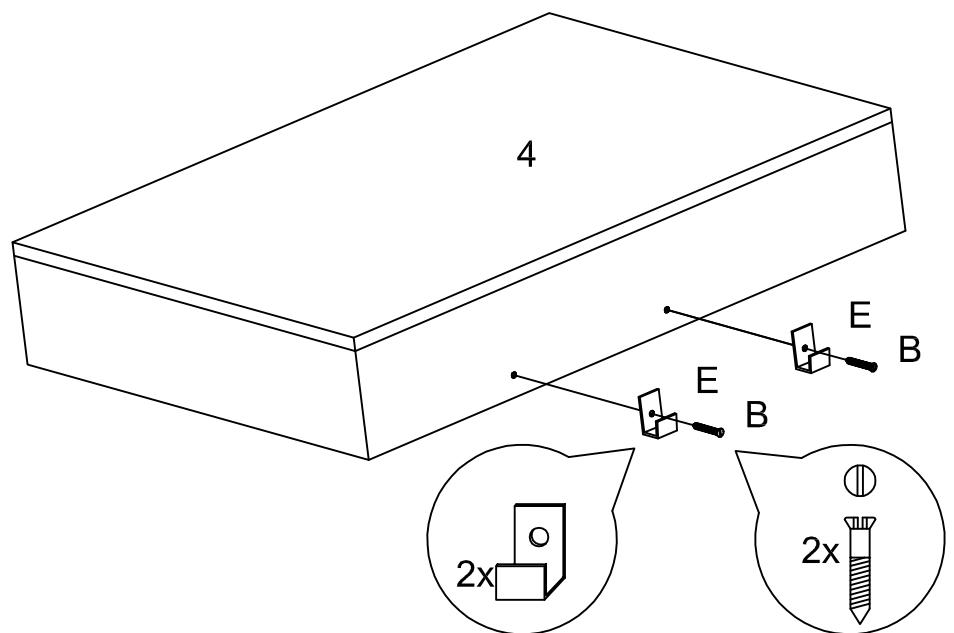


5 (A) skruvas med kortare sida mot armstöd (3)

ARLANDA -XL



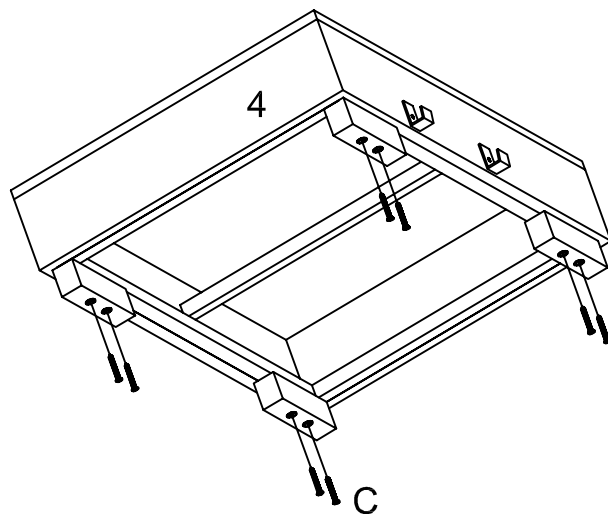
6



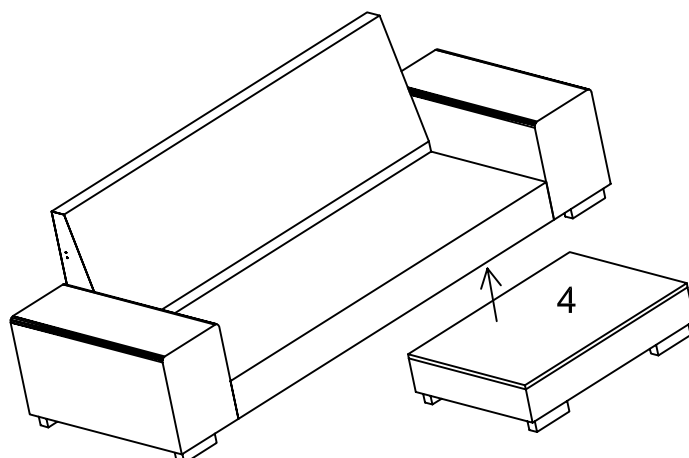
7

ARLANDA -XL

8



9



10

