






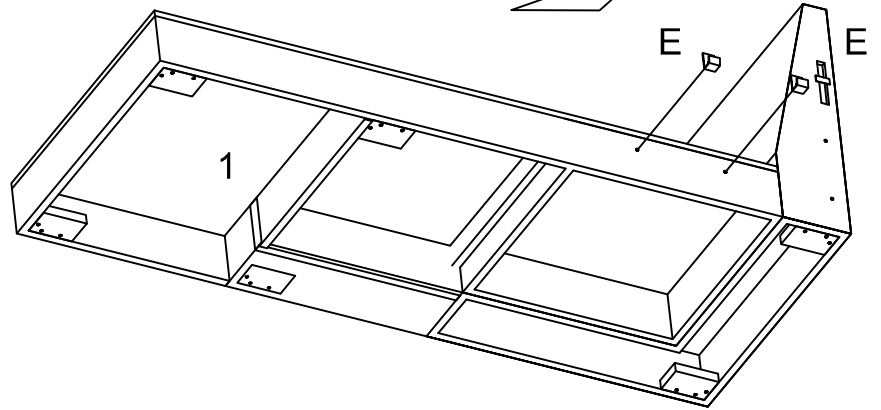
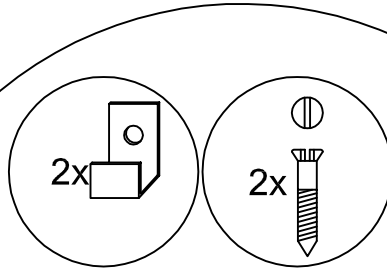
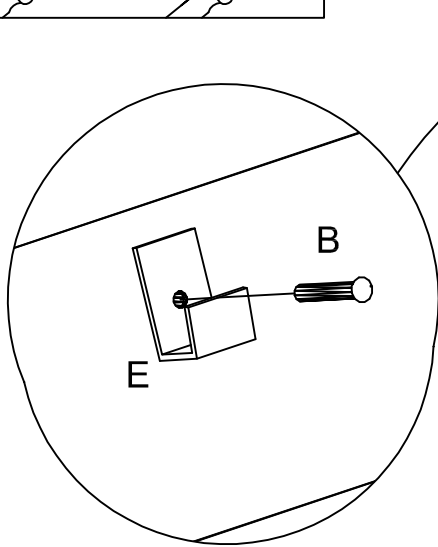
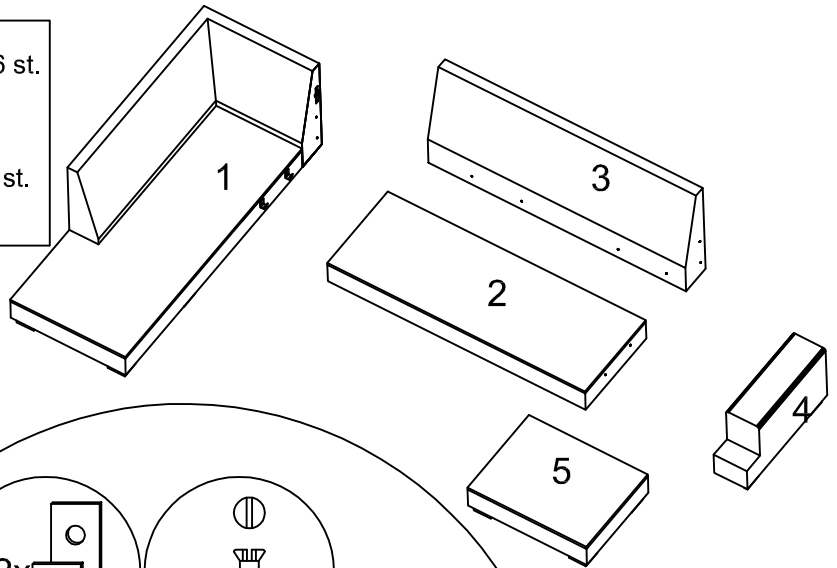
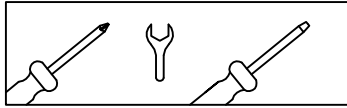


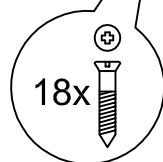
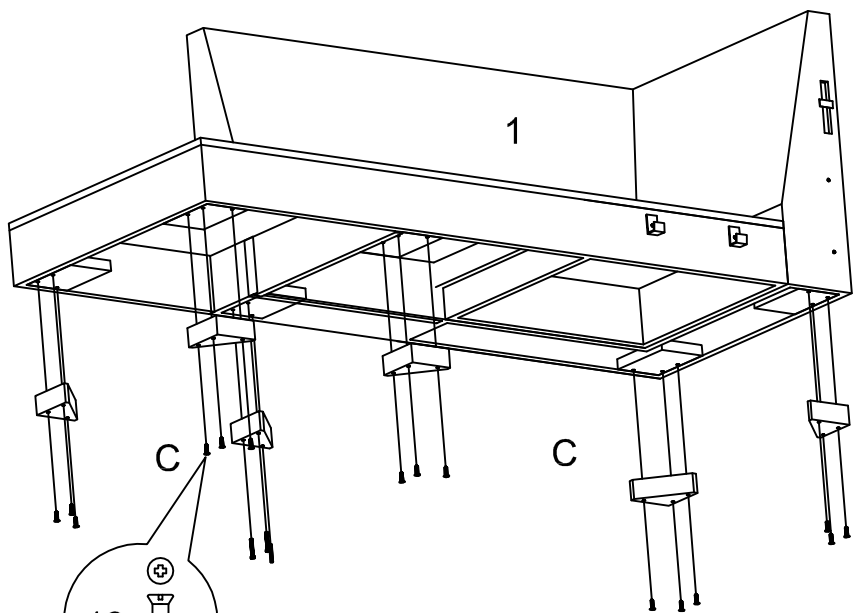
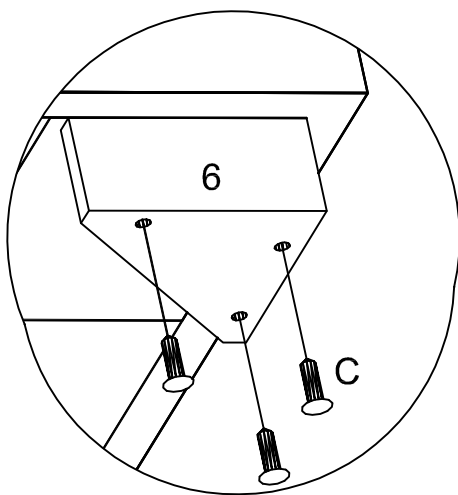
BRISTOL U-SOFFA

| | | | |
|------------|--|--|---|
| 1- - 1st. |  A- 8 st. |  B- 4 st. |  C- 36 st. |
| 2- - 1st. | M8 | M8 | M4 |
| 3- - 1st. | | | |
| 4- - 1st. | | | |
| 5- - 1st. | |  E- 4 st. |  F- 8 st. |
| 6- - 12st. |  D- 8 st. | |  M8 |
| 7- - 1st. | Ø 8 | | |

verktögsbehov

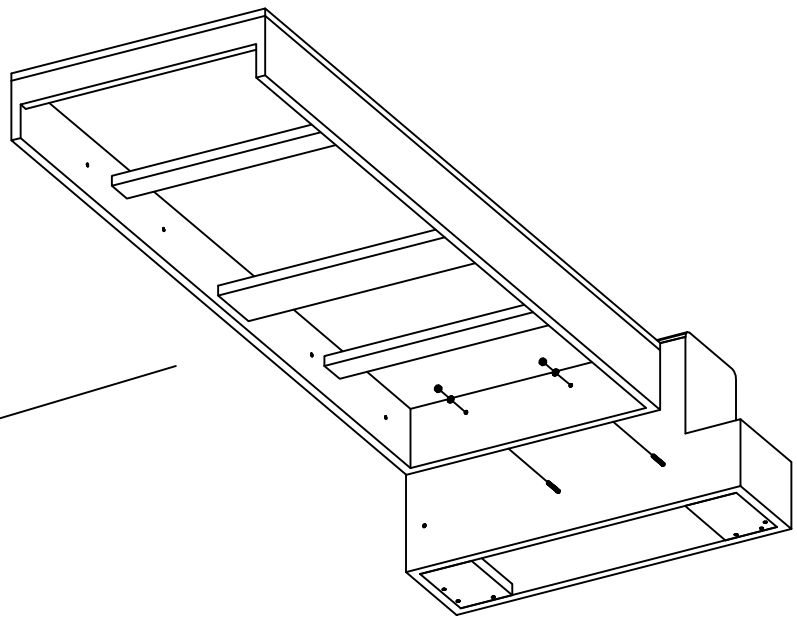
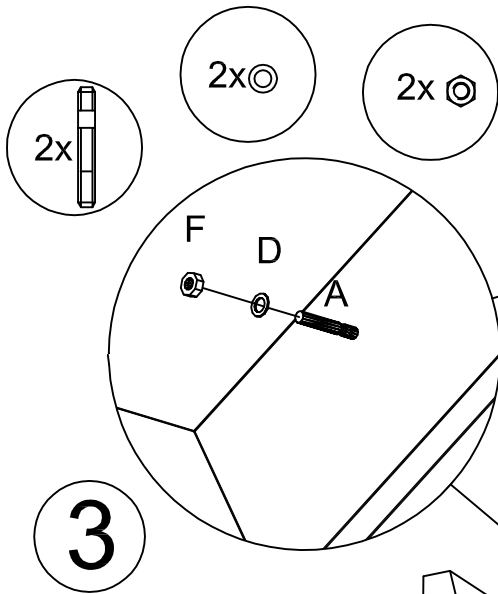


1

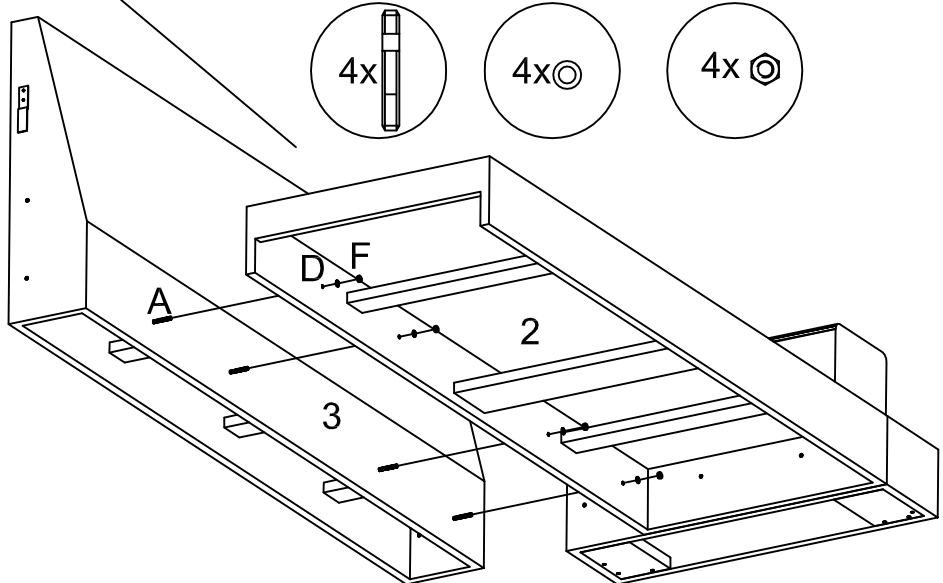


2

BRISTOL U-SOFFA

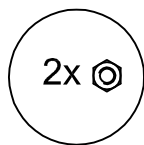
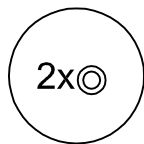
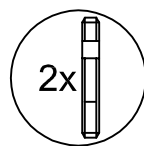


(A) skruvas med kortare sida mot armstöd (4)

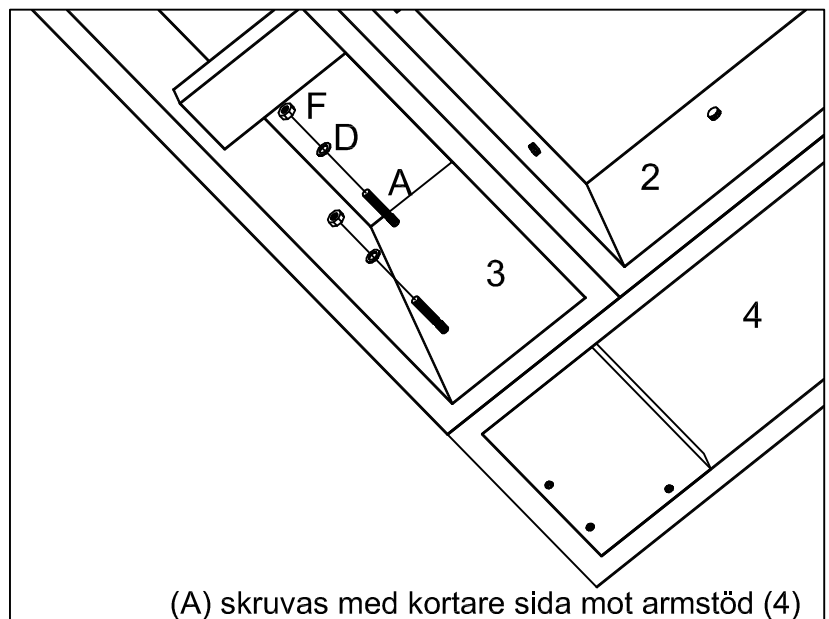


(A) skruvas med kortare sida mot ryggdel (3)

4

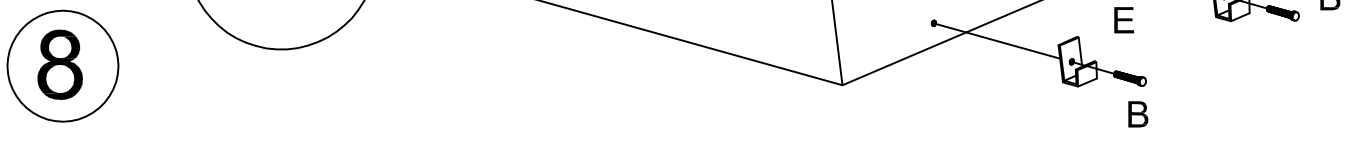
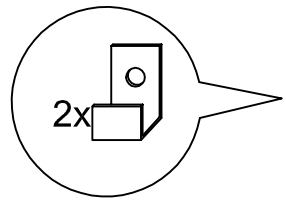
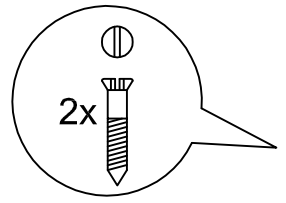
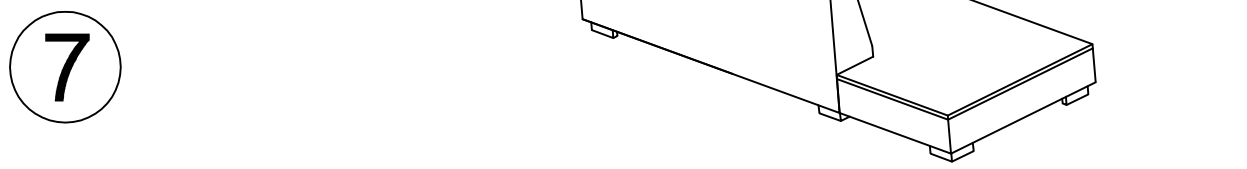
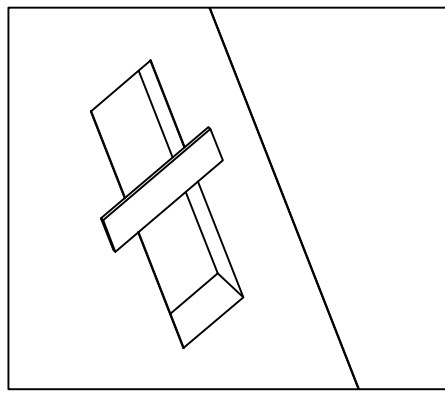
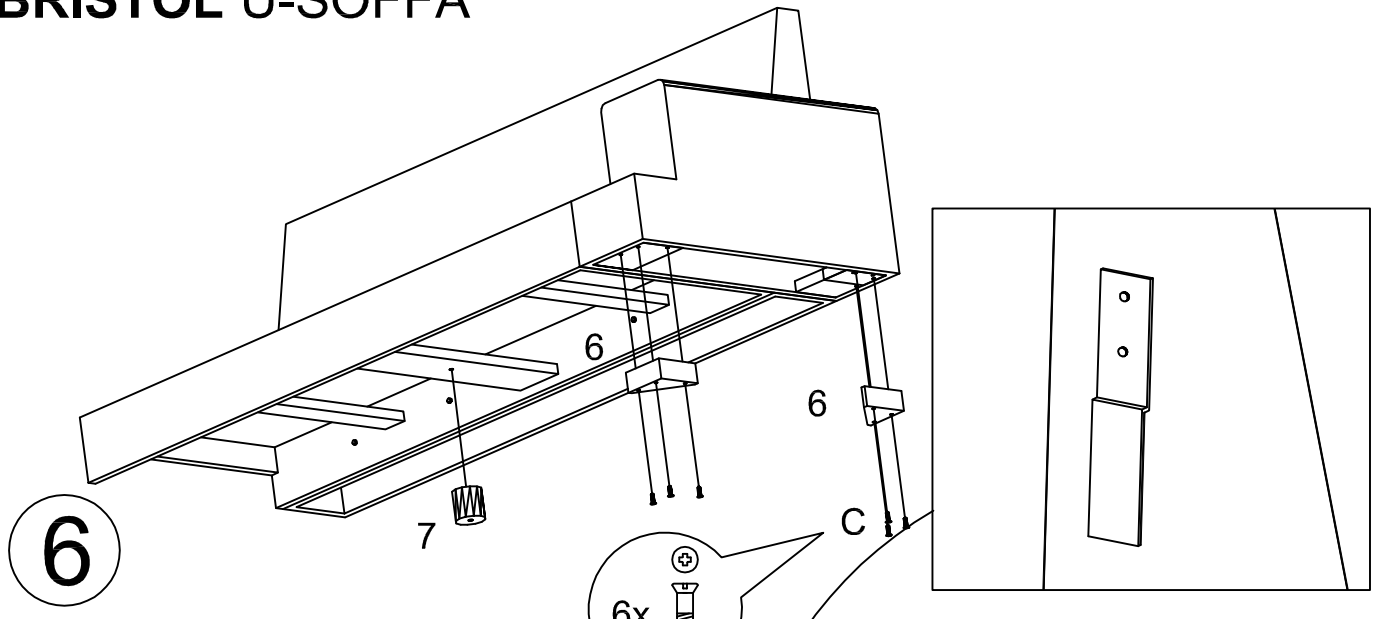


5



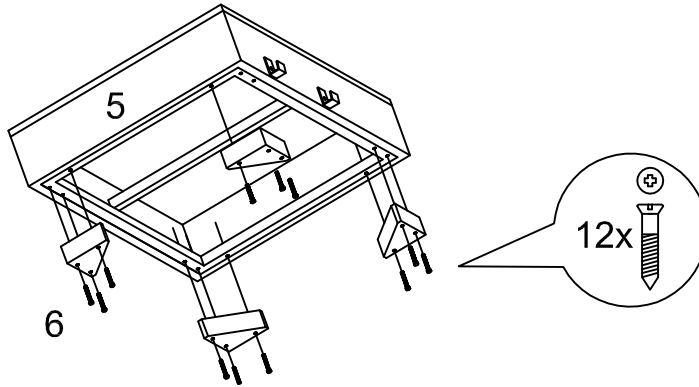
(A) skruvas med kortare sida mot armstöd (4)

BRISTOL U-SOFFA

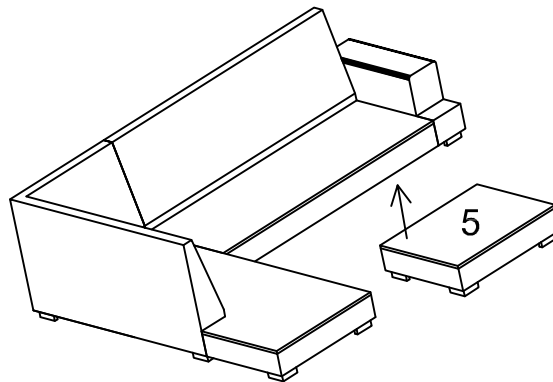


BRISTOL U-SOFFA

9



10



11

