



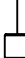


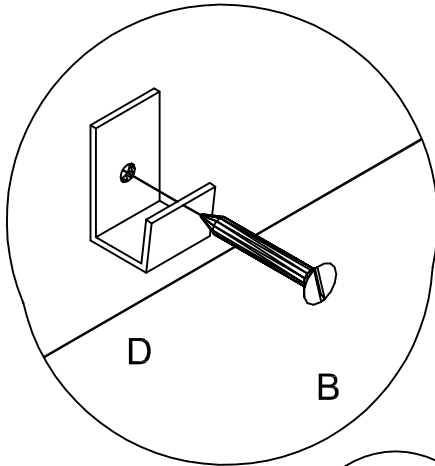
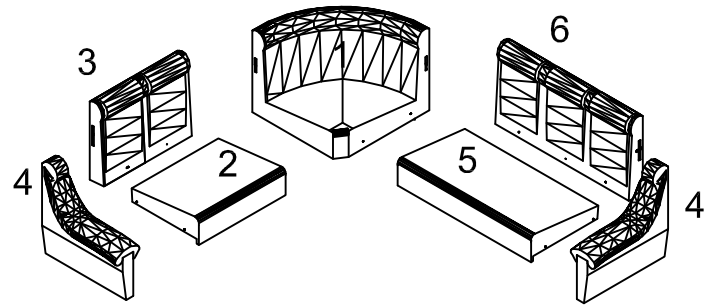
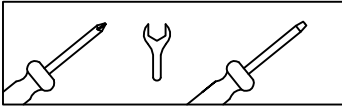


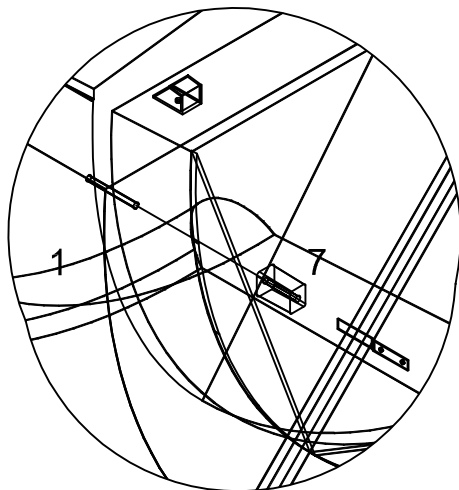
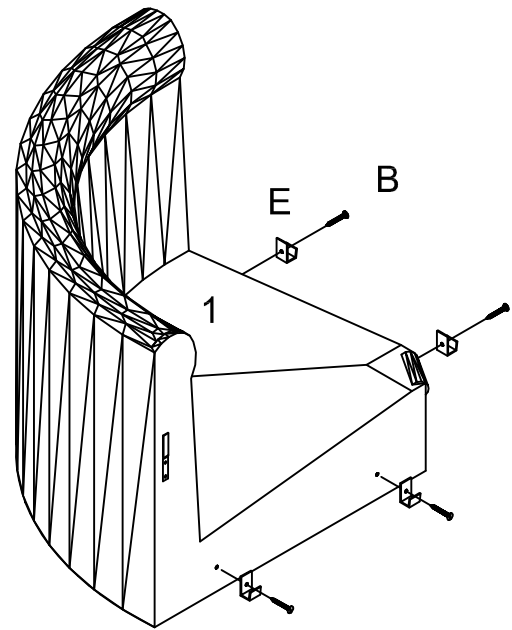
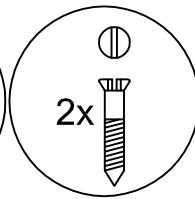
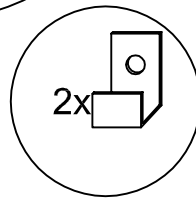
# COBRA

1- - 1st.	 A- 8 st.	 B- 4 st.
2- - 1st.	M8	 M8
3- - 1st.		
4- - 2st.		
5- - 1st.	 C- 8 st.	 D- 4 st.
6- - 1st.		 E- 8 st.
7- - 8st.(ben) Ø 8		 M8

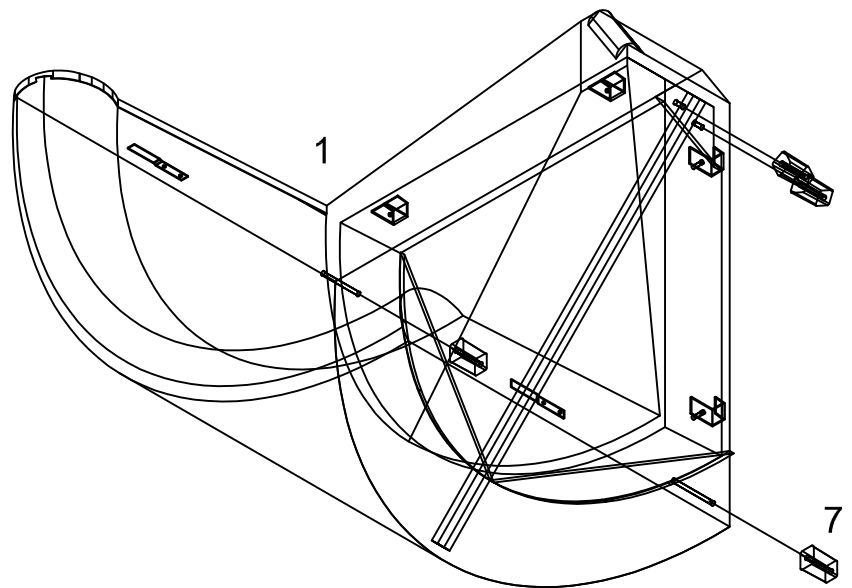
## verktøgsbehov



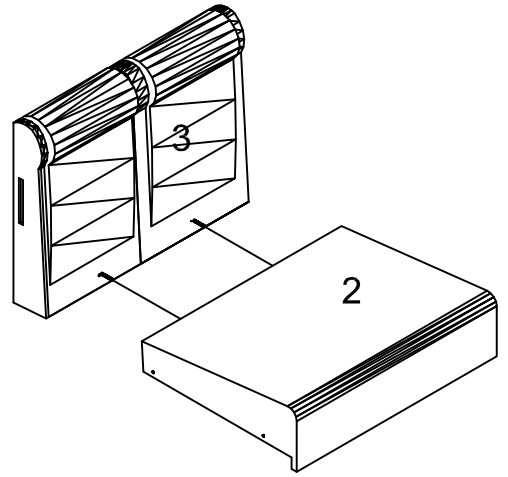
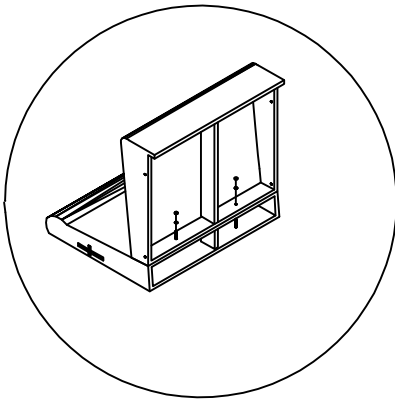
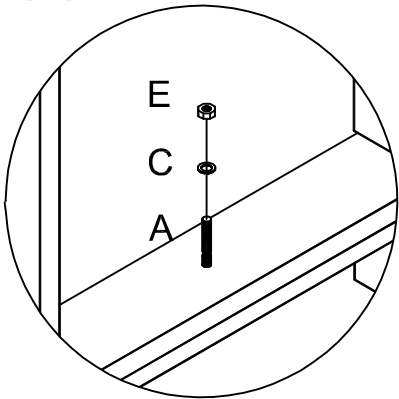
1



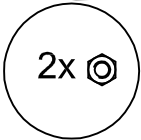
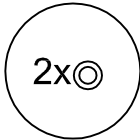
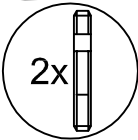
2



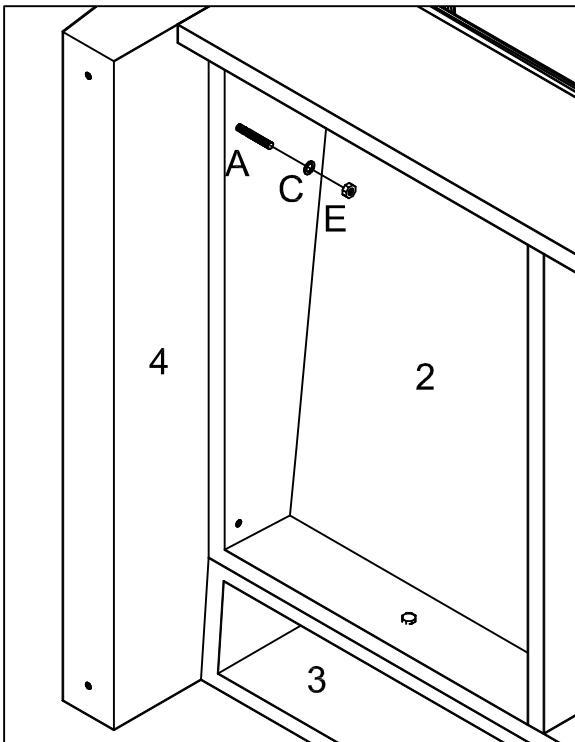
# COBRA



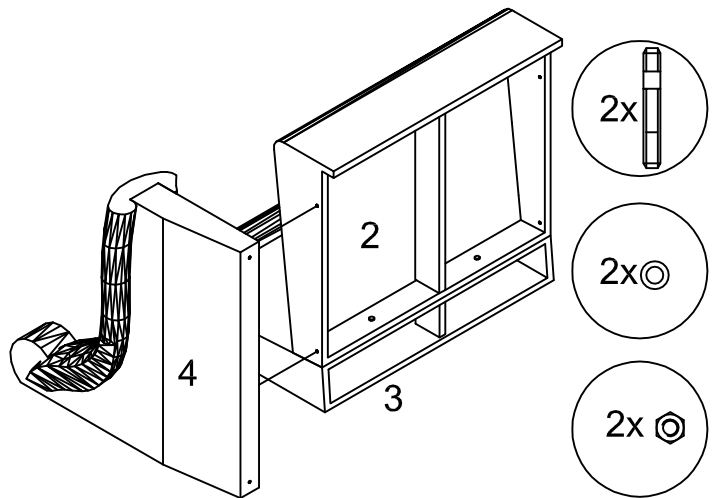
3



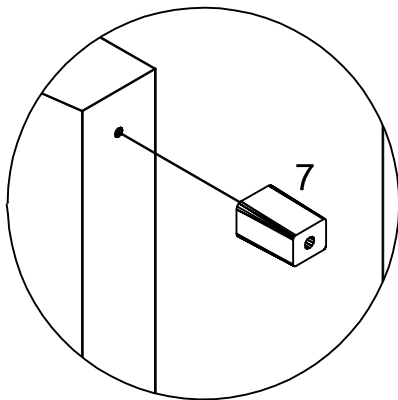
(A) skruvas med kortare sida mot ryggedel (3)



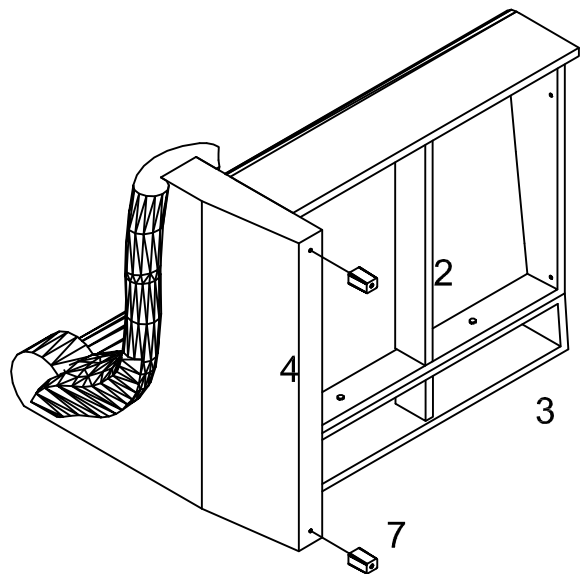
4



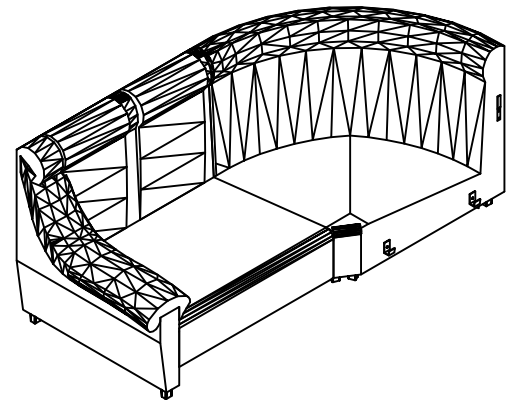
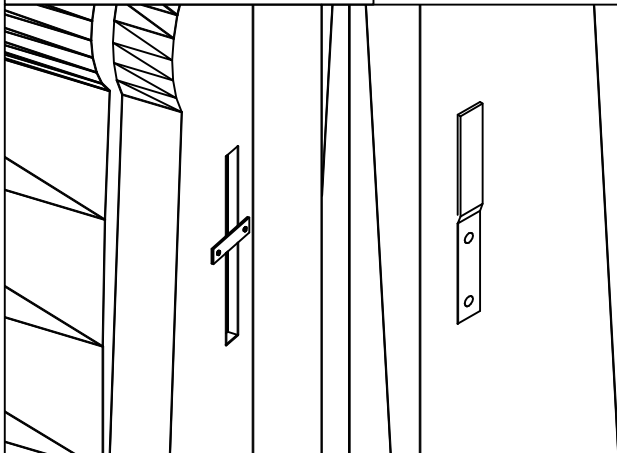
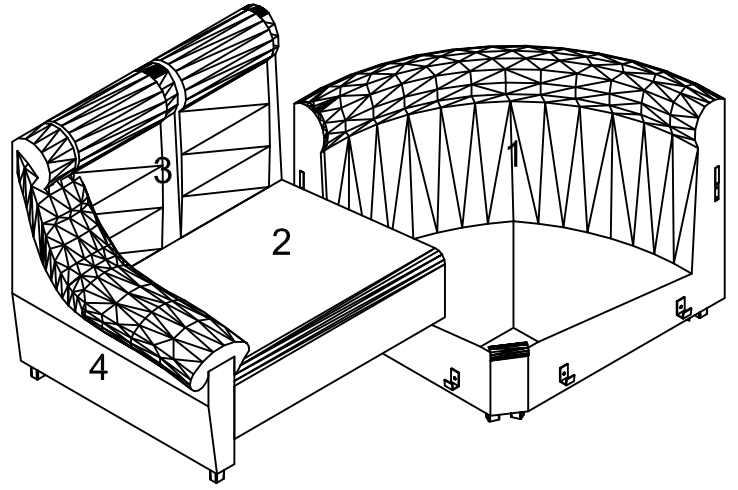
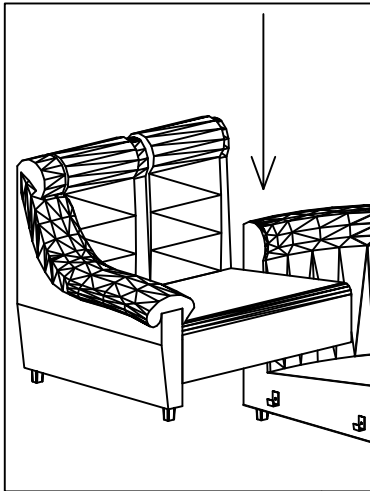
(A) skruvas med kortare sida mot armstöd (4)



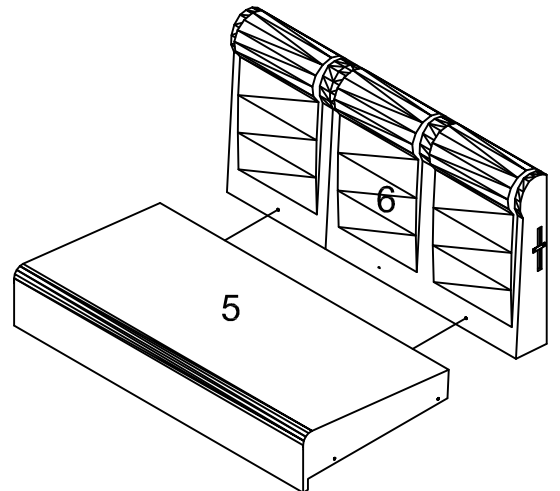
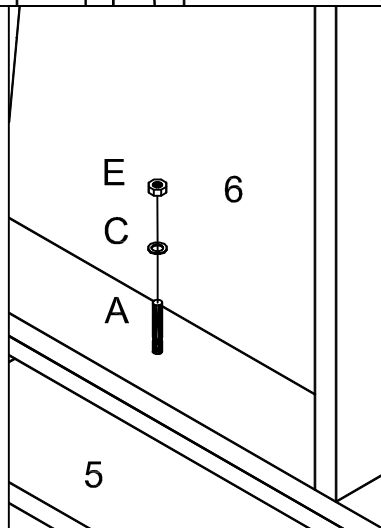
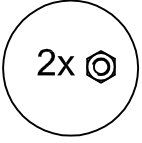
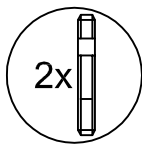
5



# COBRA

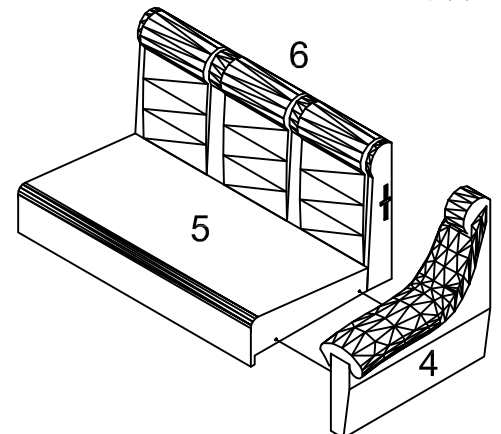
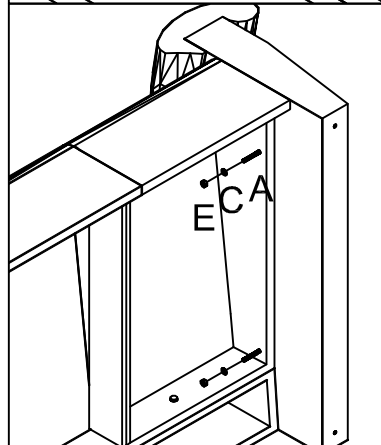
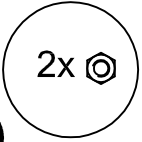
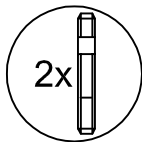


6



(A) skruvas med kortare sida mot ryggsida (6)

7



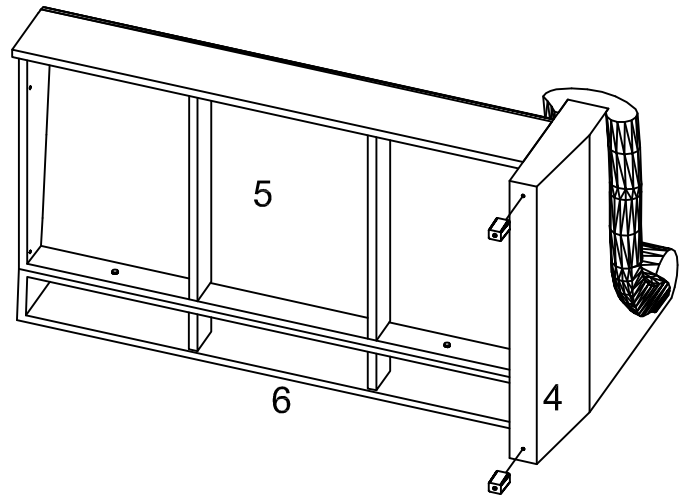
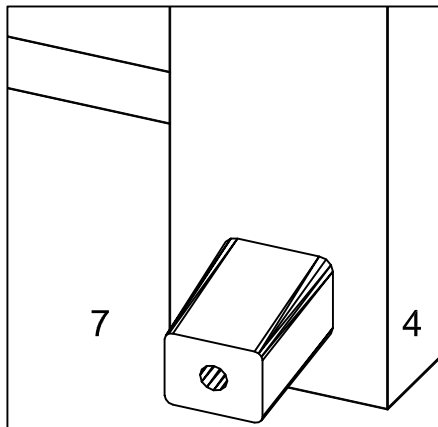
(A) skruvas med kortare sida mot armstöd (4)

8

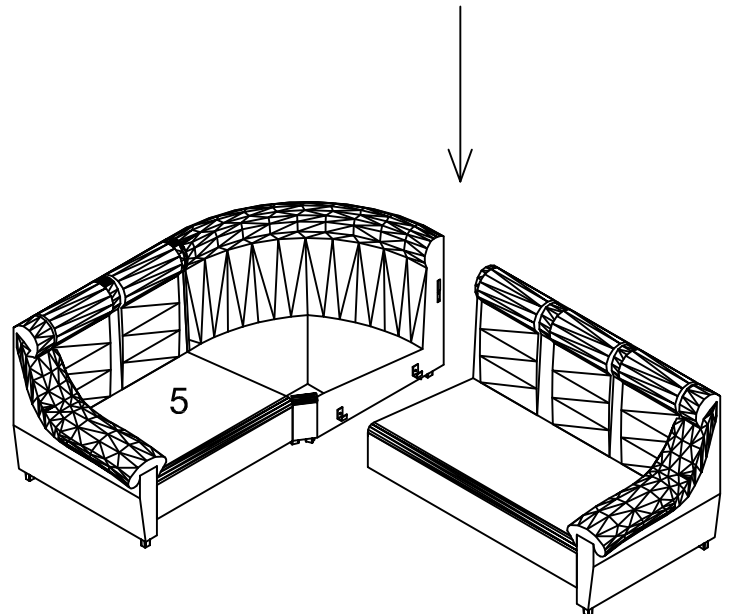
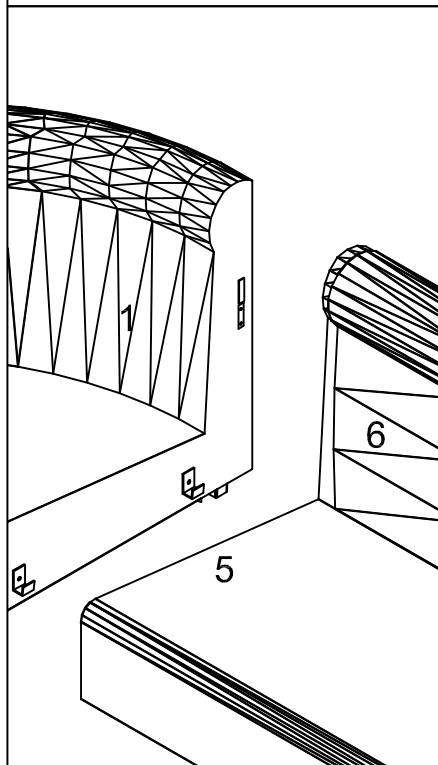
sida 3(4)

# COBRA

9



10



11

