


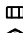

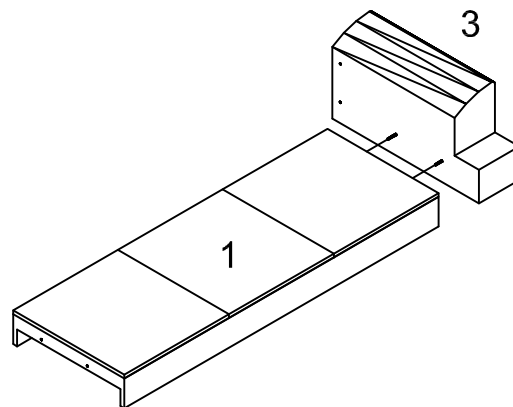
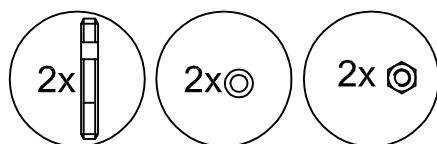
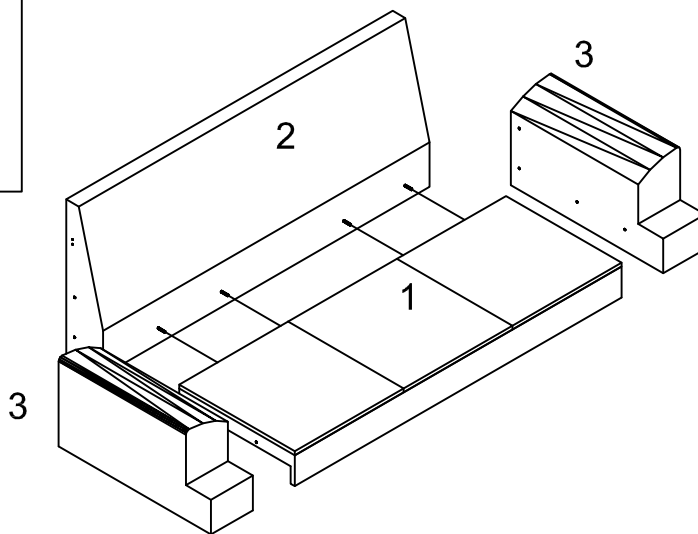
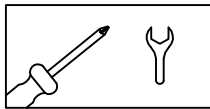


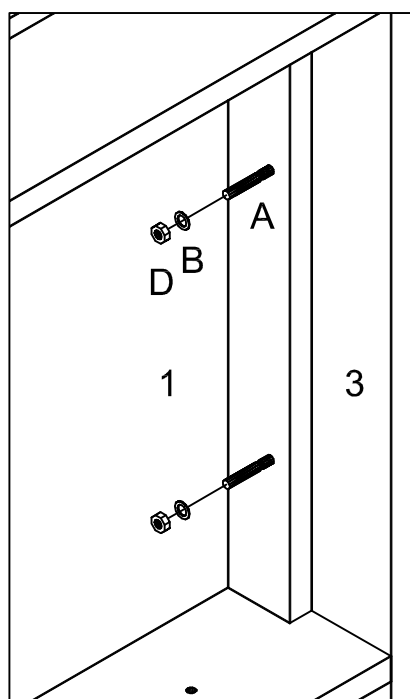
DENVER

1- - 1st.	 A- 12 st.	 B- 12 st.
2- - 1st.	M8	Ø 8
3- - 2st.	 C- 8 st.	 D- 12 st.
4- - 4st.	M4	 M8
5- - 1st.		

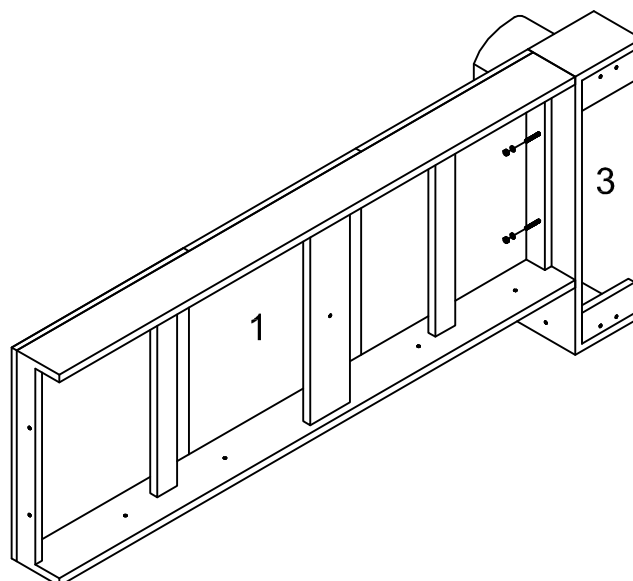
verktygsbehov



1

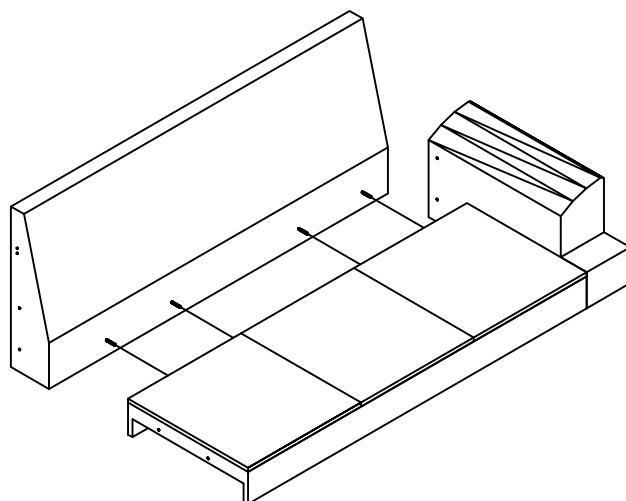


2



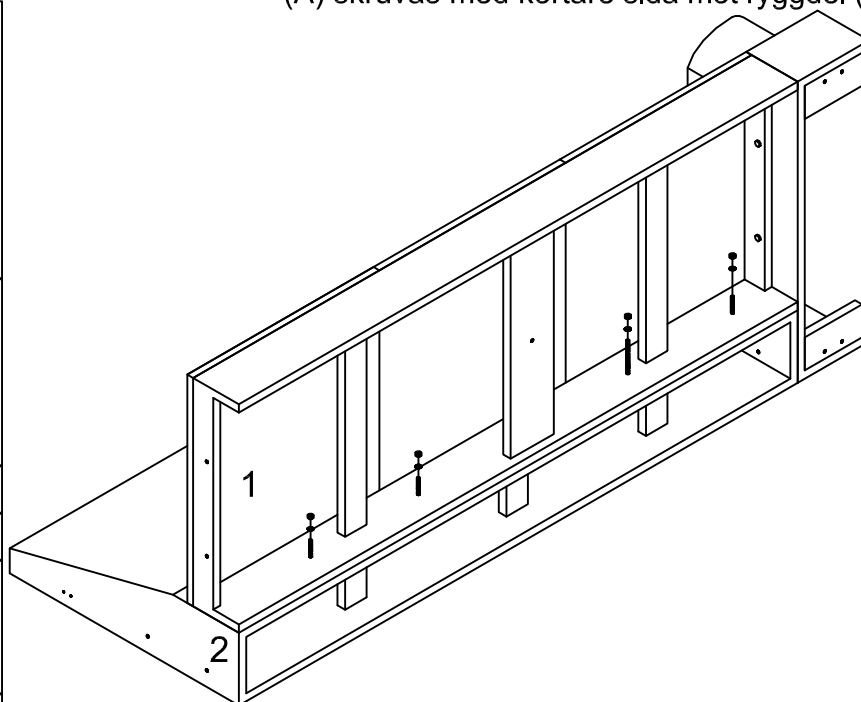
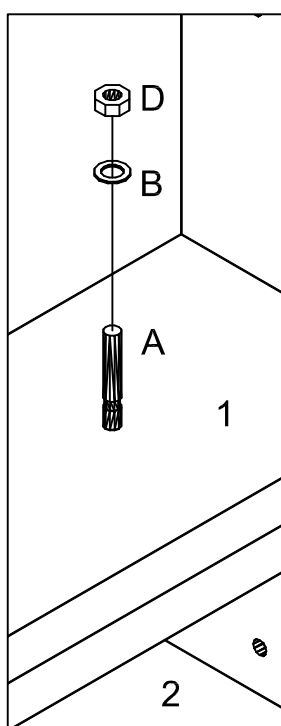
(A) skruvas med kortare sida mot armstöd (3)

DENVER

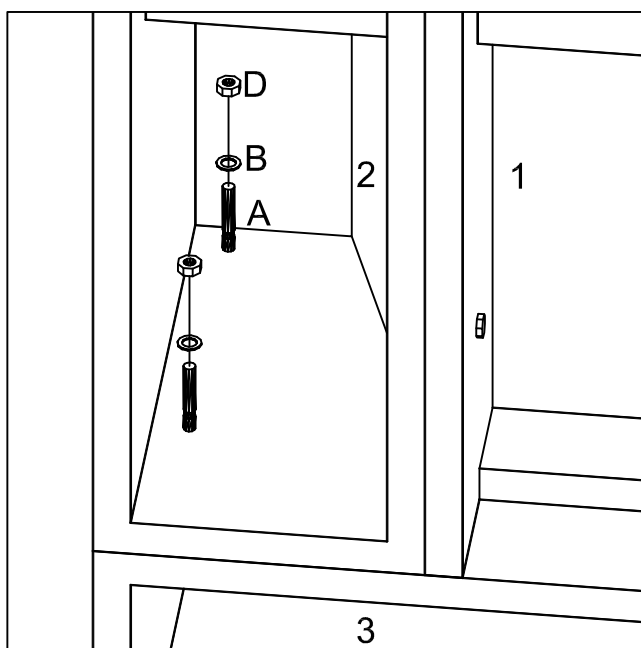


3

(A) skruvas med kortare sida mot ryggedel (2)



4

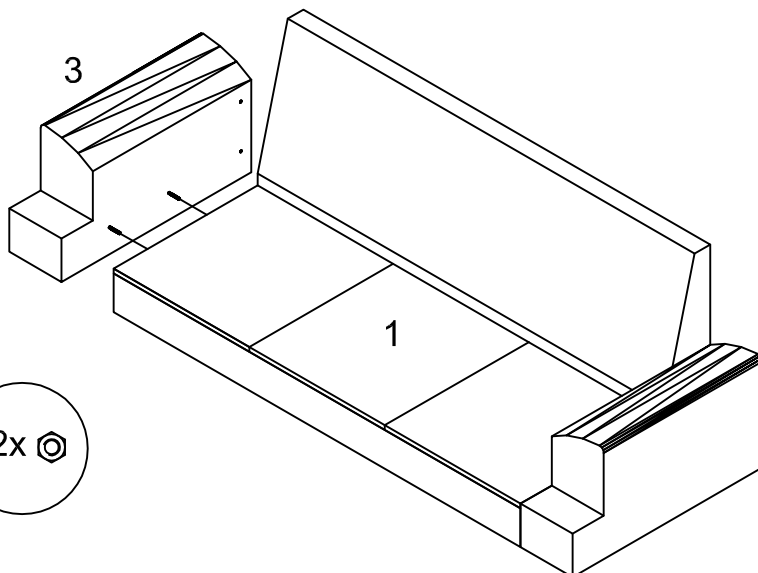


5

sida 2(4)

(A) skruvas med kortare sida mot armstöd (2)

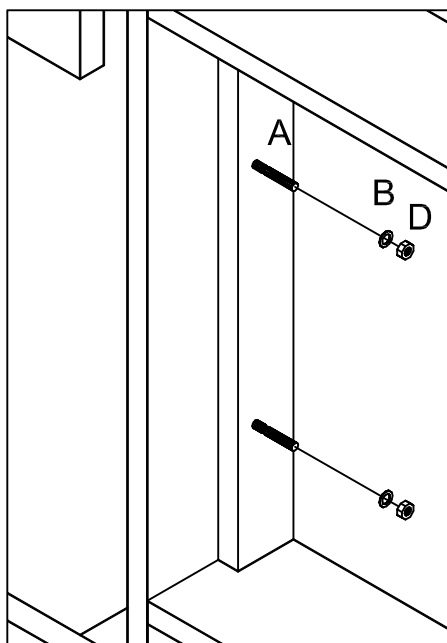
DENVER



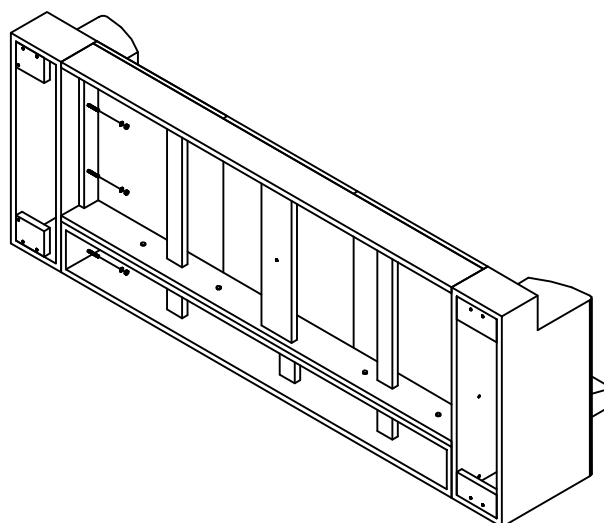
6



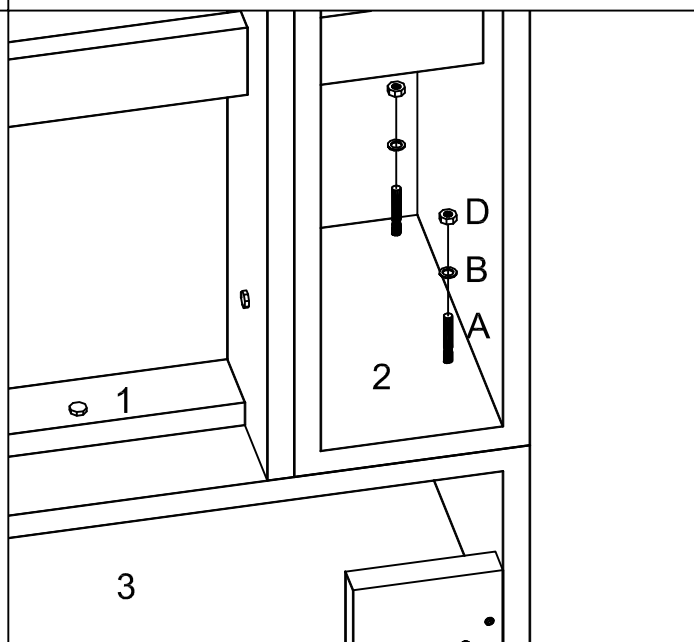
(A) skruvas med kortare sida mot armstöd (3)



7

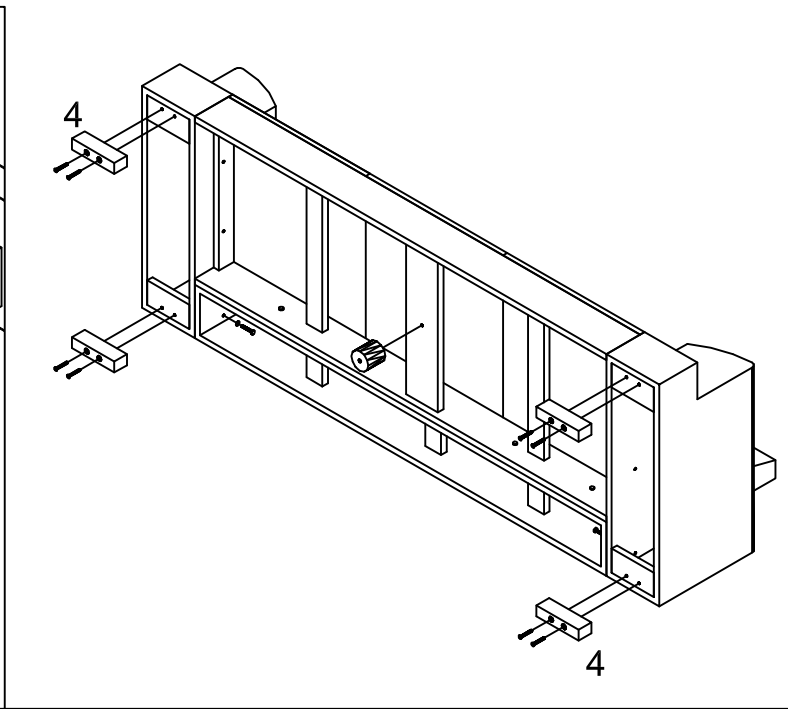
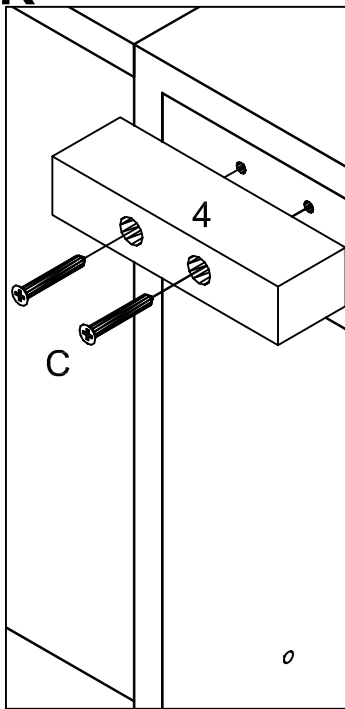


8

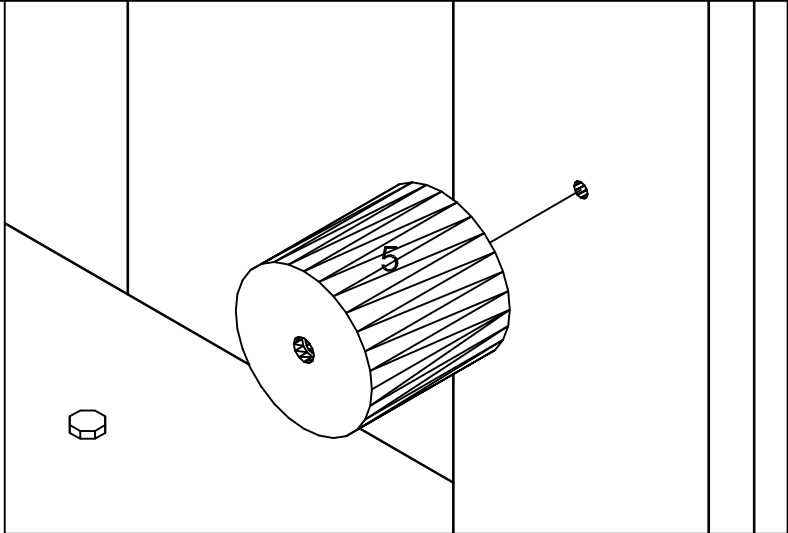
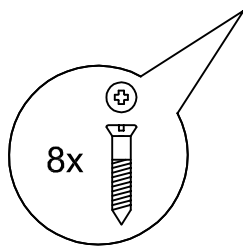


DENVER

9



10



11

