

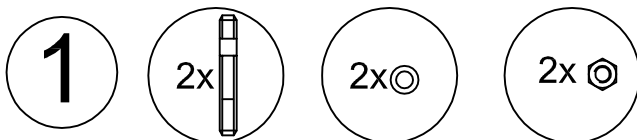
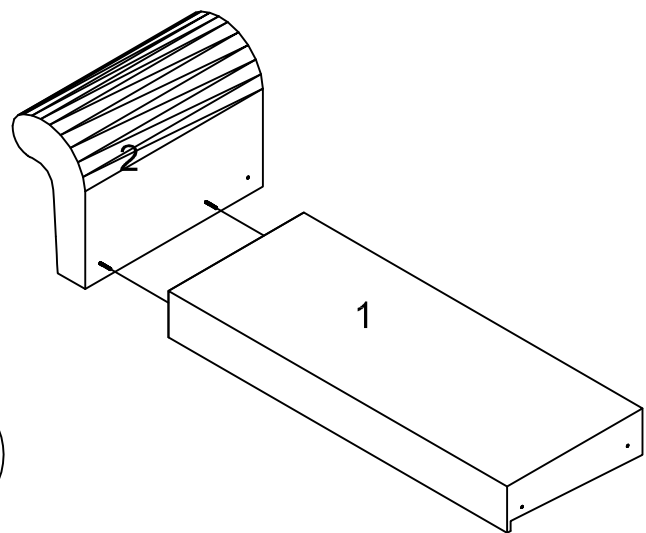
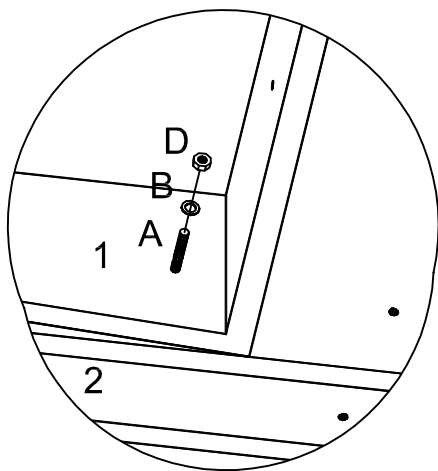
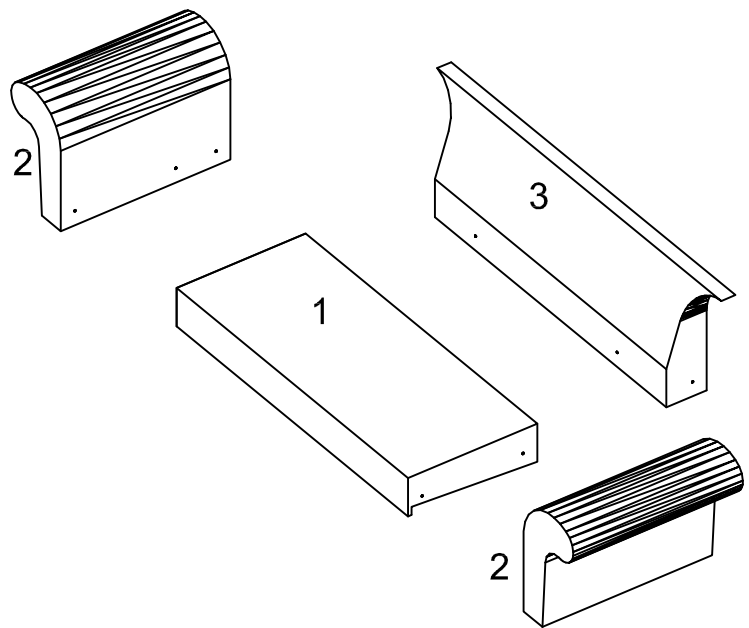
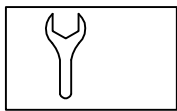


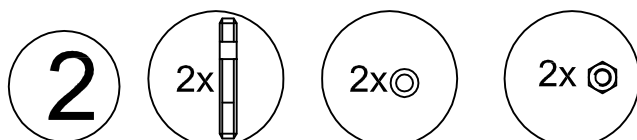
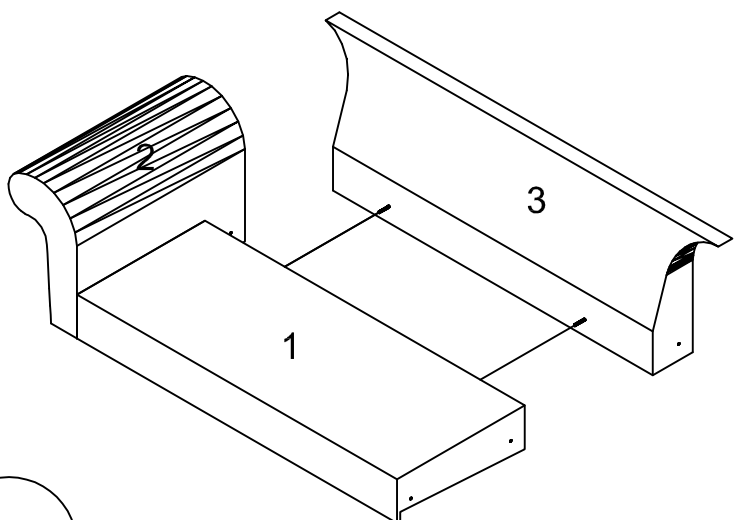
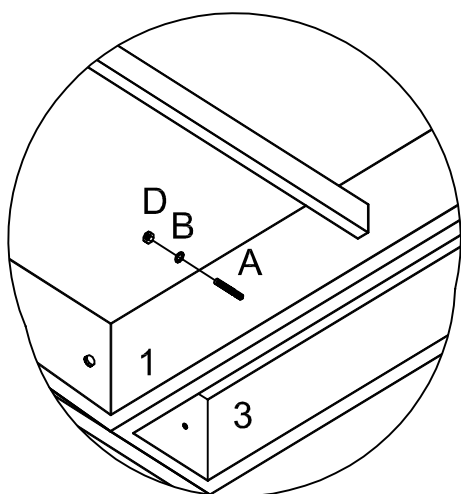
FLAIR

1- - 1st.	 A- 8 st. M8	⊙ B- 8 st.
2- - 2st.		
3- - 1st.		
4- - 4st.		
	⊙ C- 4 st.	 D- 8 st. M8

verktygsbehov

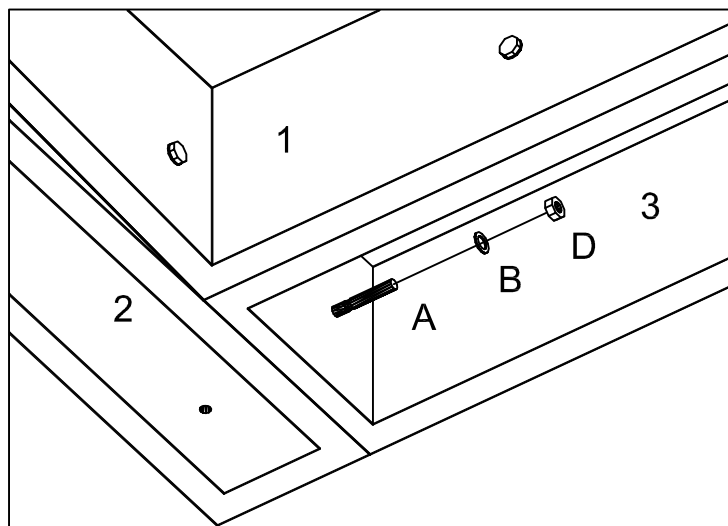
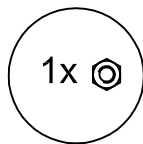
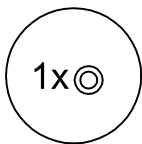
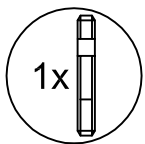


(A) skruvas med kortare sida mot armstöd (2)



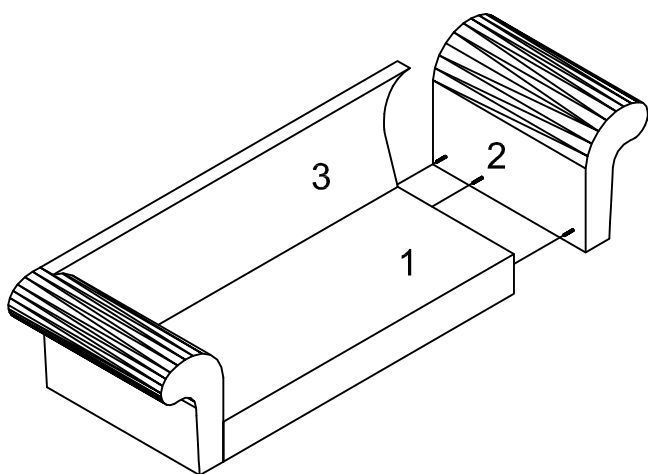
(A) skruvas med kortare sida mot ryggdel (3)

FLAIR

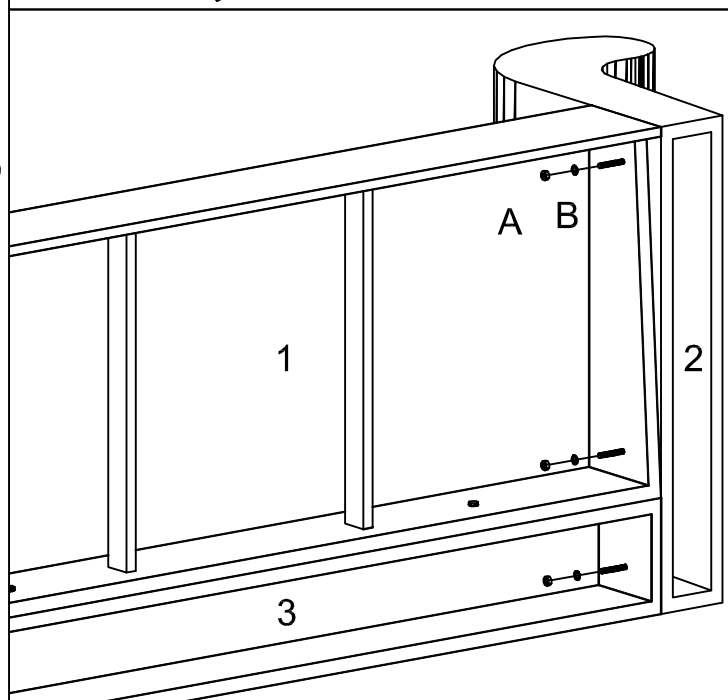


3

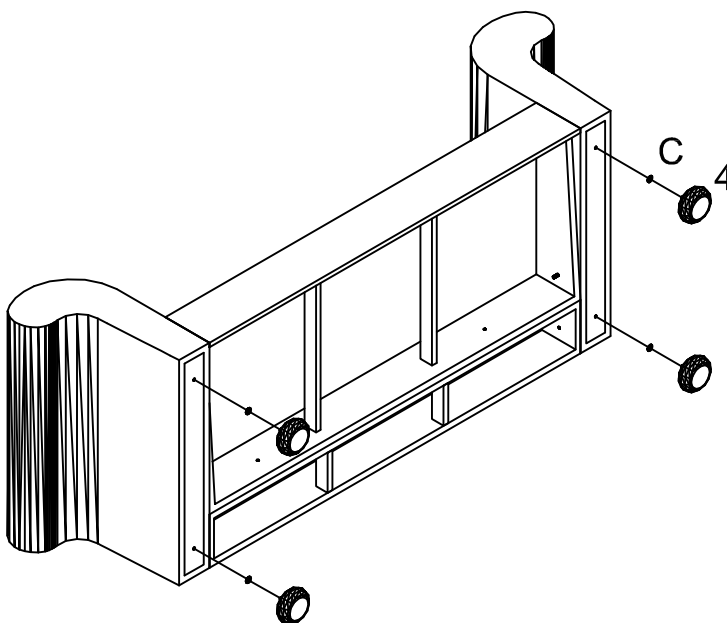
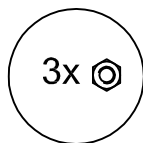
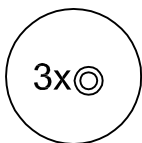
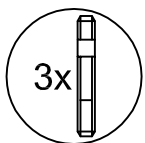
(A) skruvas med kortare sida mot armstöd (2)



(A) skruvas med kortare sida mot armstöd (2)



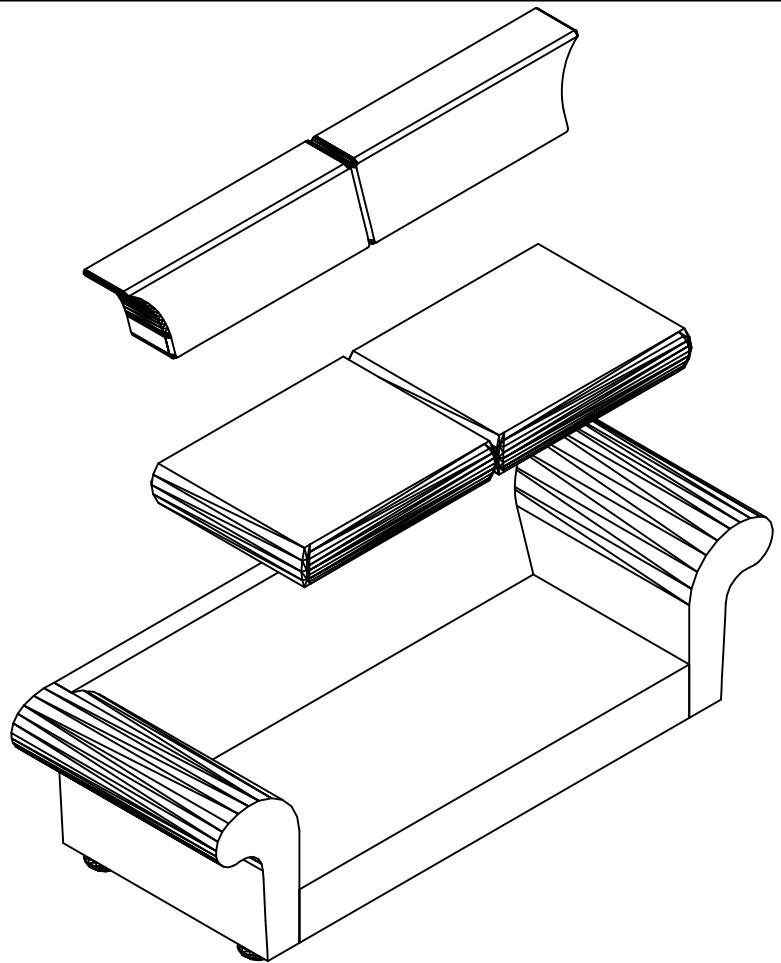
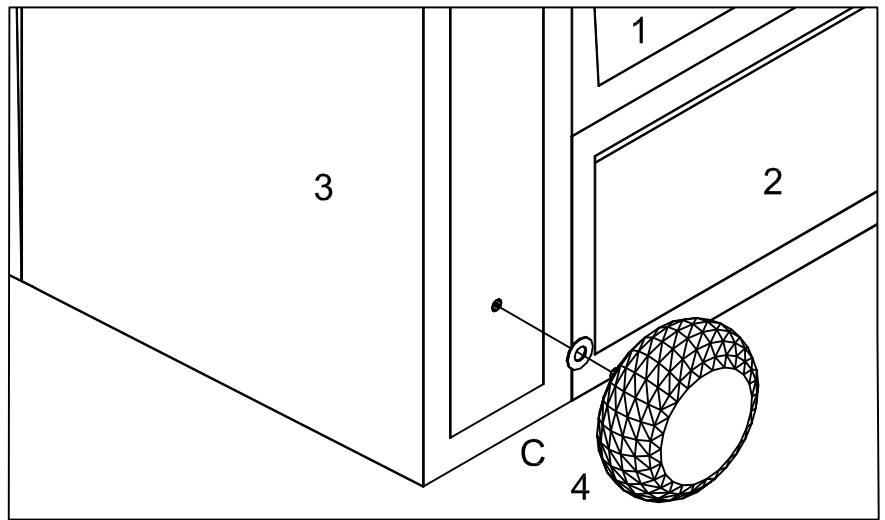
4



5

sida 2(3)

FLAIR



6

