


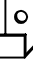
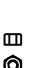


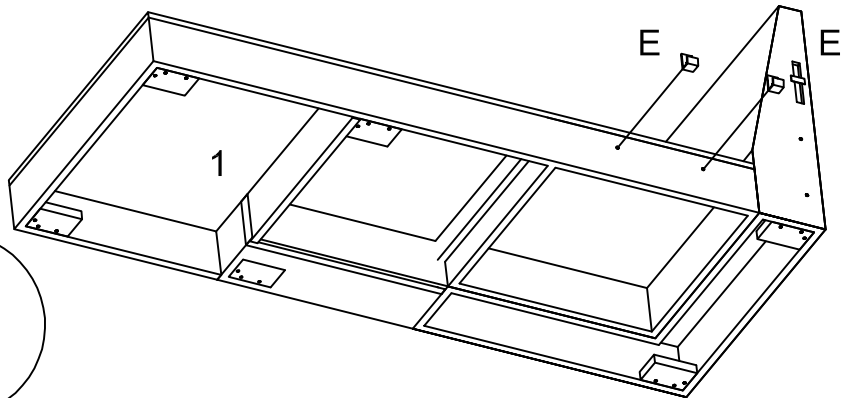
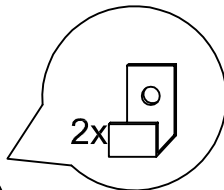
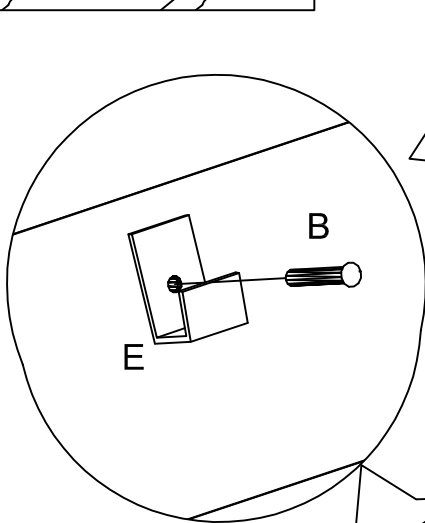
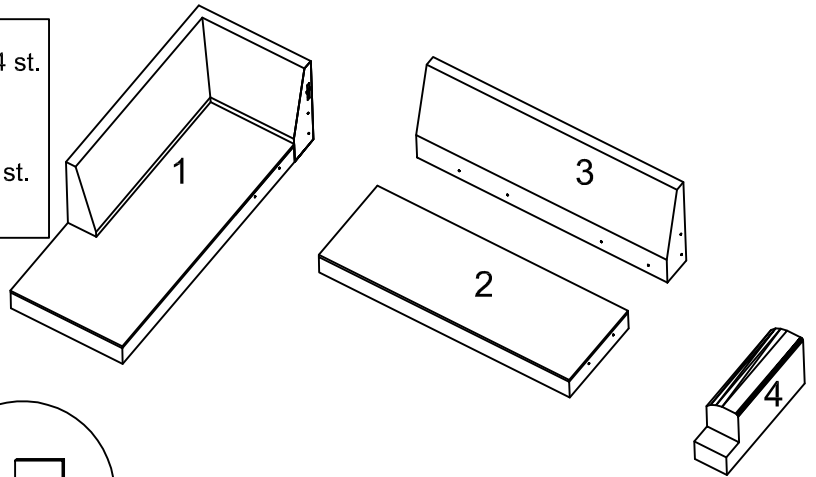
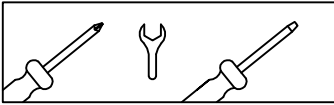


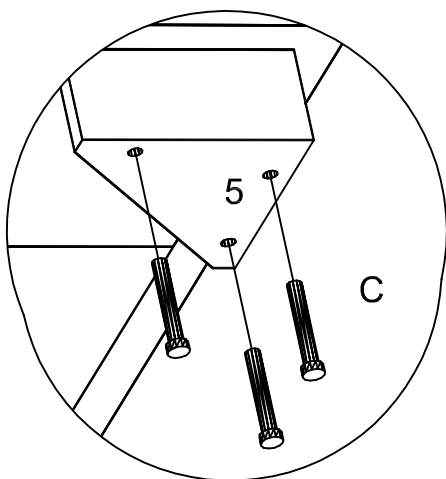
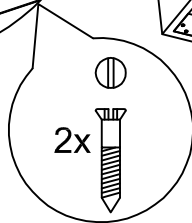
# LONDON L-SOFFA

1- - 1st.	 A- 8 st.	 B- 2 st.	 C- 24 st.
2- - 1st.	M8	M8	M4
3- - 1st.			
4- - 1st.		 E- 2 st.	 F- 8 st.
5- - 8st.	 D- 8 st.		 M8
6- - 1st.	Ø 8		

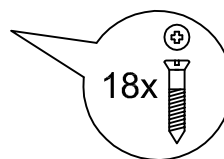
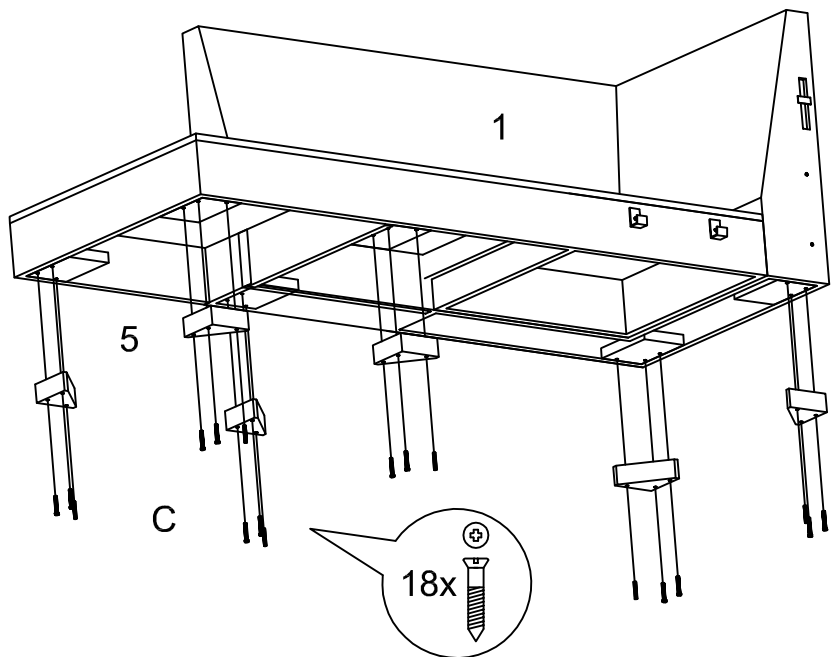
## verktögsbehov



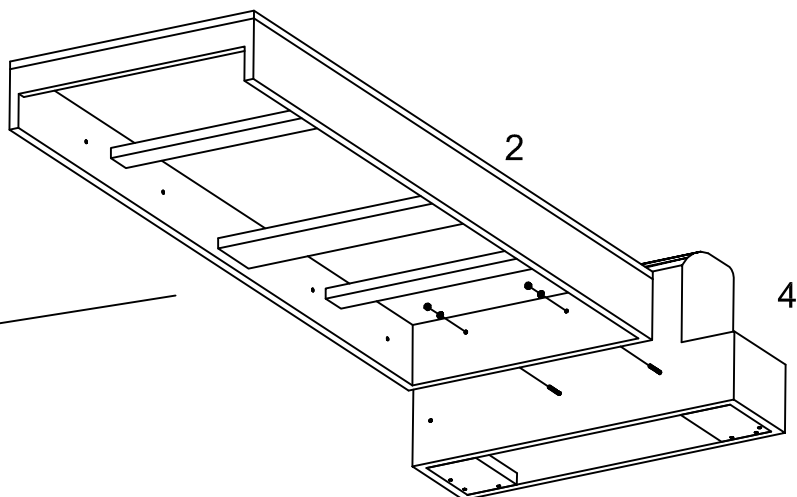
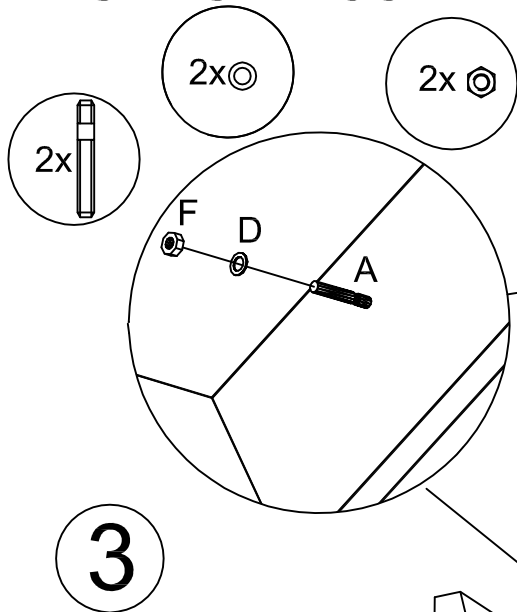
1



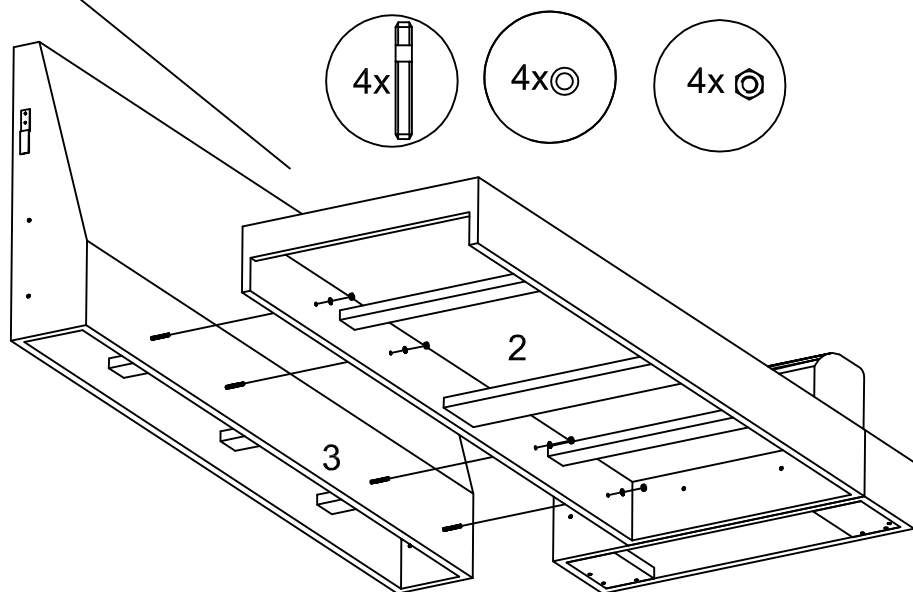
2



# LONDON L-SOFFA

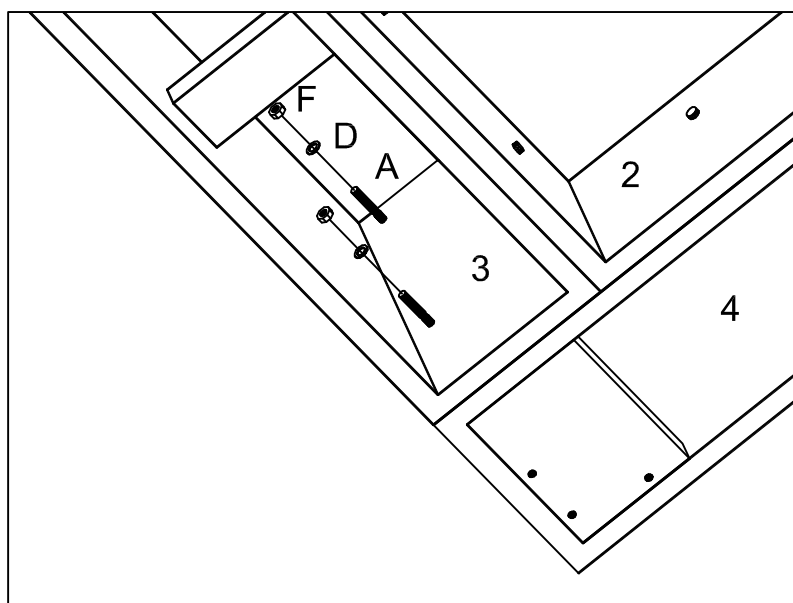


(A) skruvas med kortare sida mot armstöd (4)



(A) skruvas med kortare sida mot ryggdel (3)

4



(A) skruvas med kortare sida mot armstöd (4)

5

# LONDON L-SOFFA

