


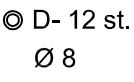

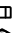
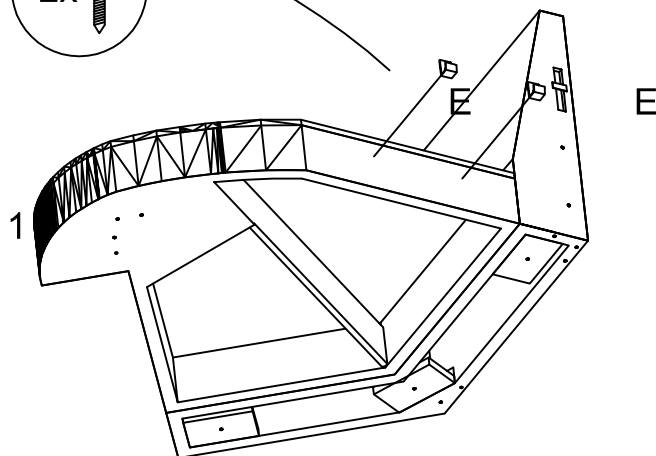
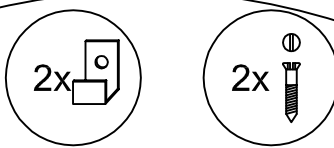
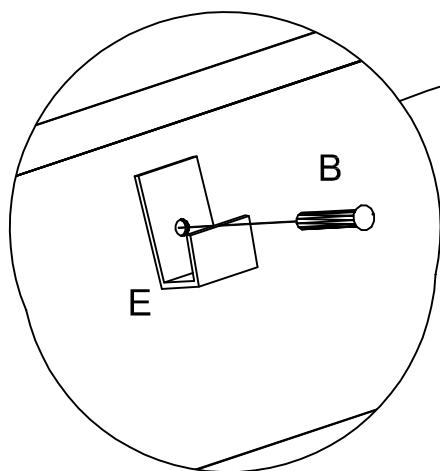
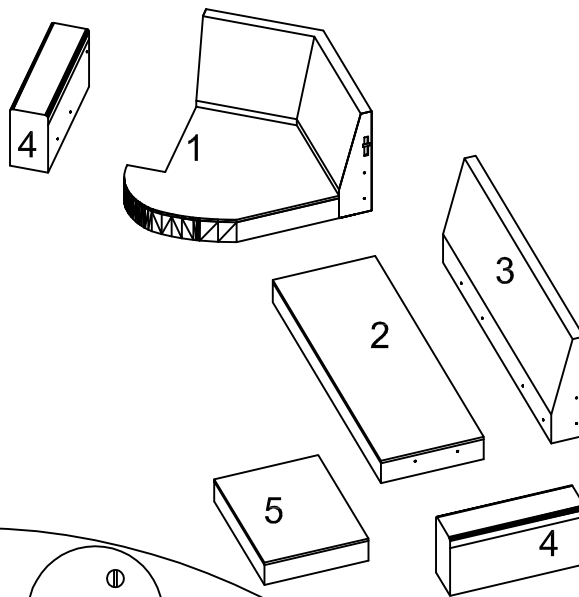
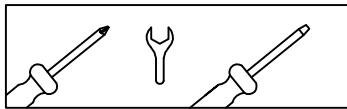


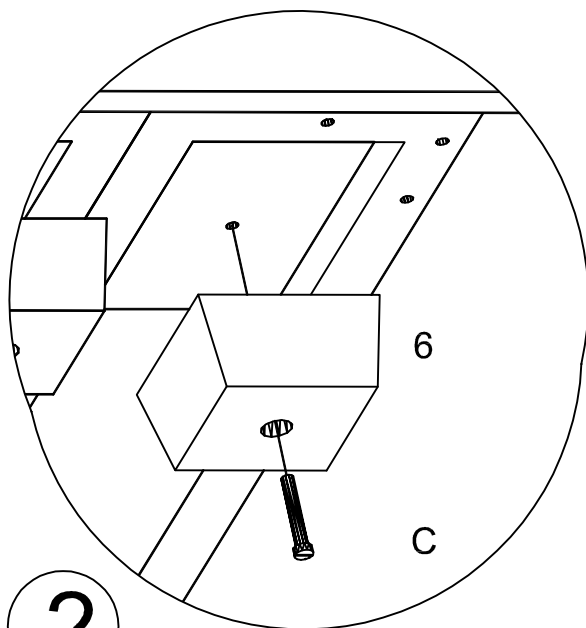
# SIENA

1- - 1st.	 A- 12 st.	 B- 4 st.	 C- 12 st.
2- - 1st.	M8	M8	M4
3- - 1st.			
4- - 2st.	 D- 12 st.	 E- 4 st.	 F- 12 st.
5- - 1st.	∅ 8		M8
6- - 12st.			

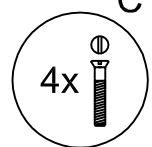
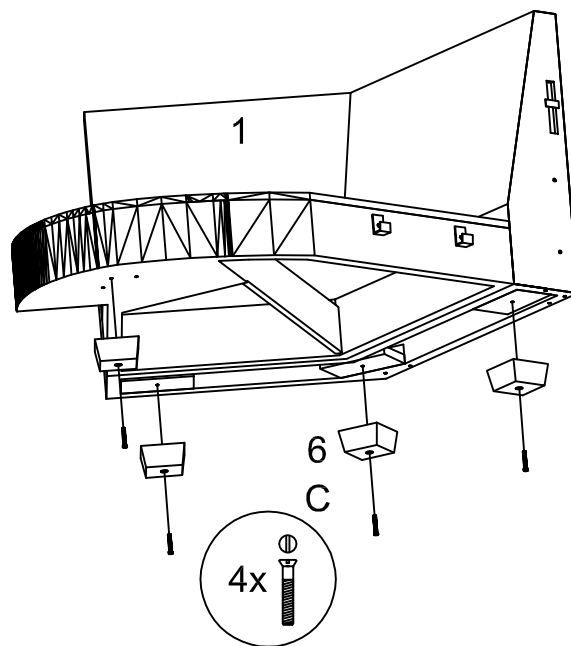
## verktögsbehov



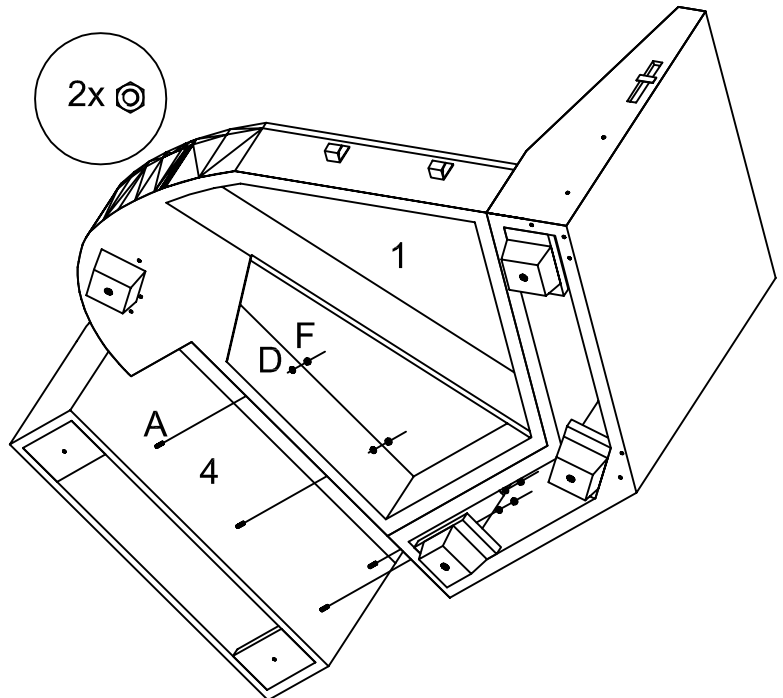
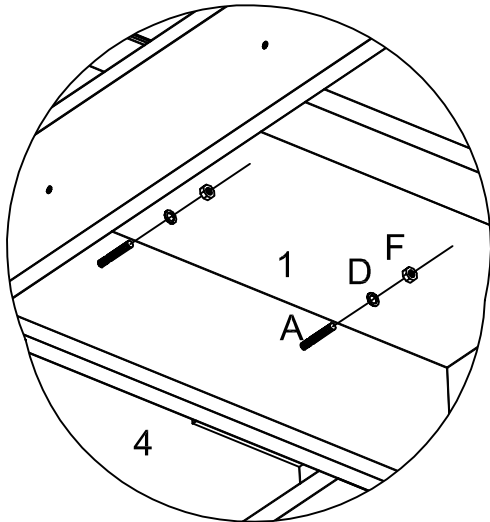
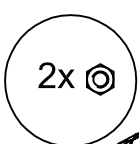
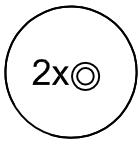
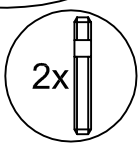
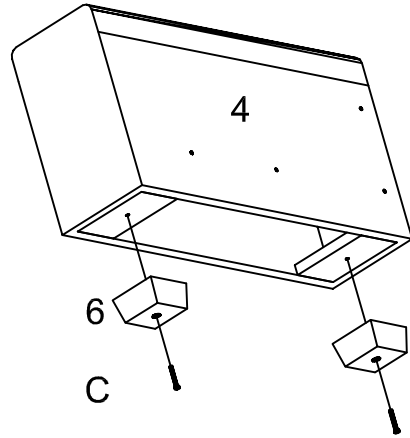
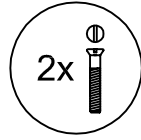
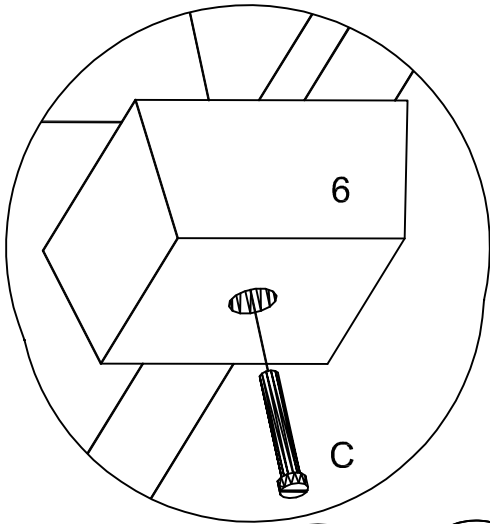
1



2

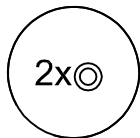
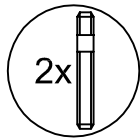


# SIENA

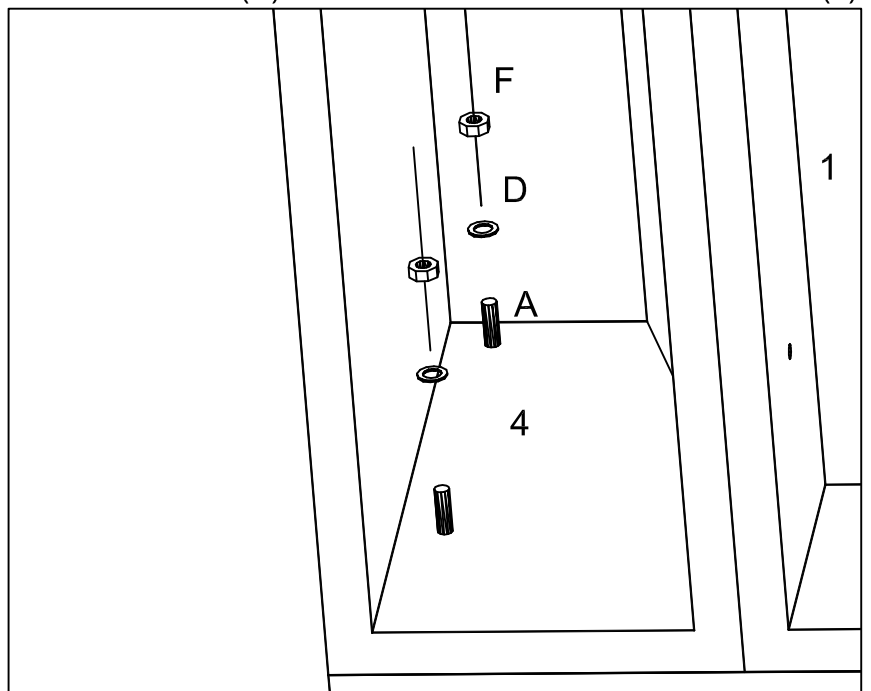
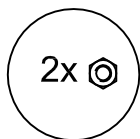


(A) skruvas med kortare sida mot armstöd (4)

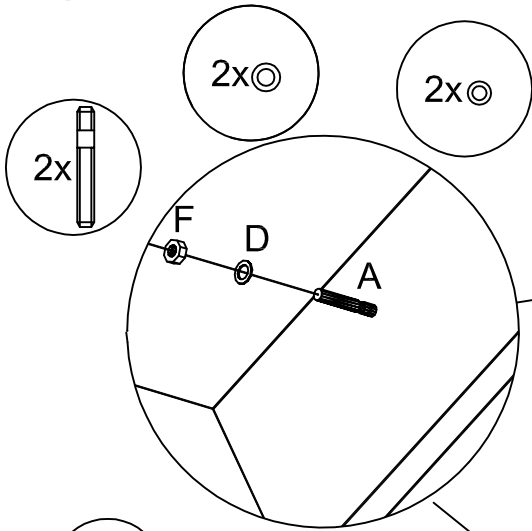
3



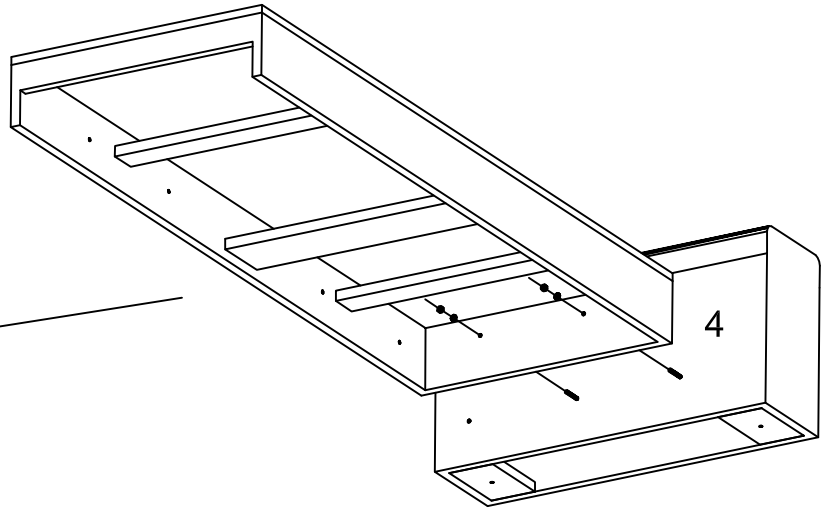
4



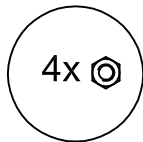
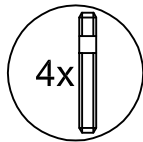
# SIENA



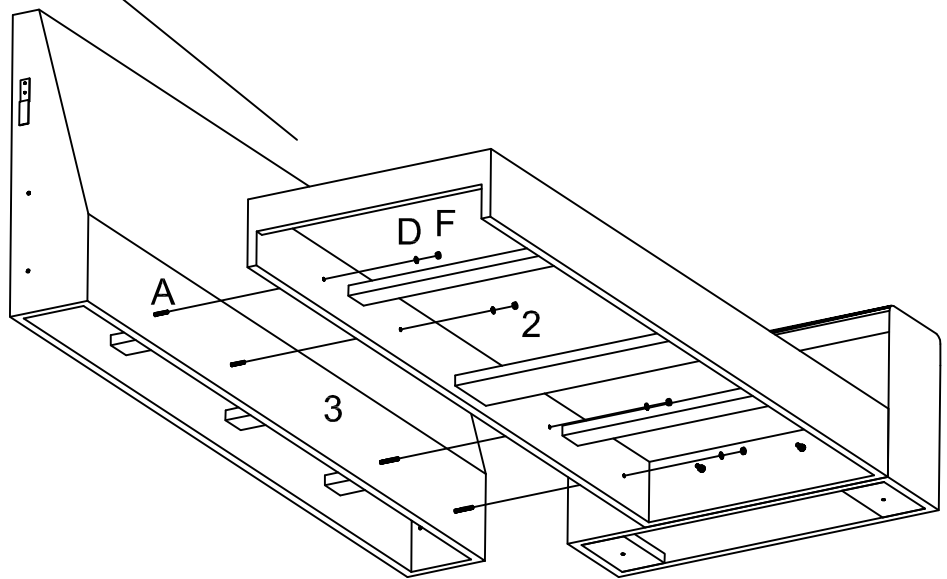
5



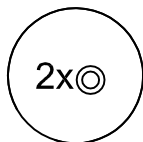
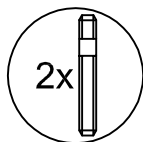
(A) skruvas med kortare sida mot armstöd (4)



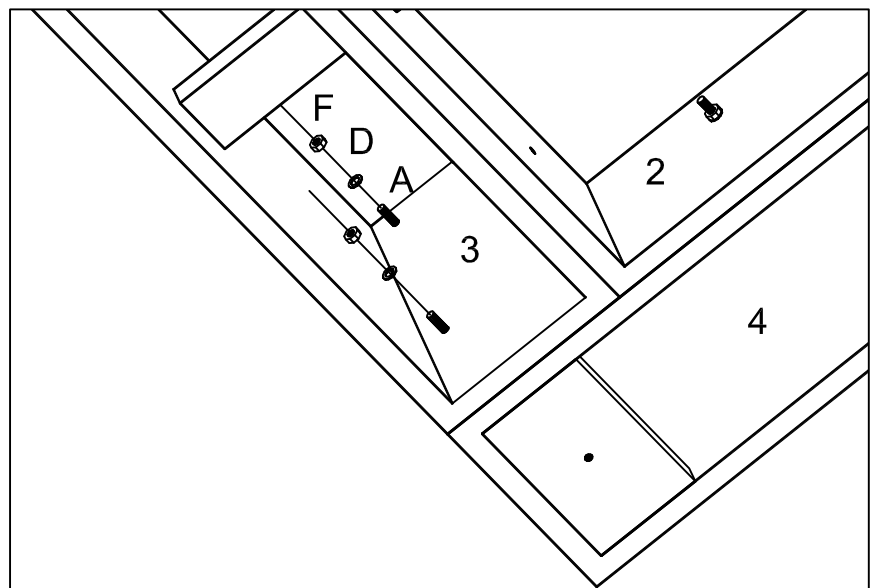
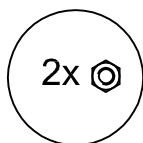
6



(A) skruvas med kortare sida mot ryggdel (3)

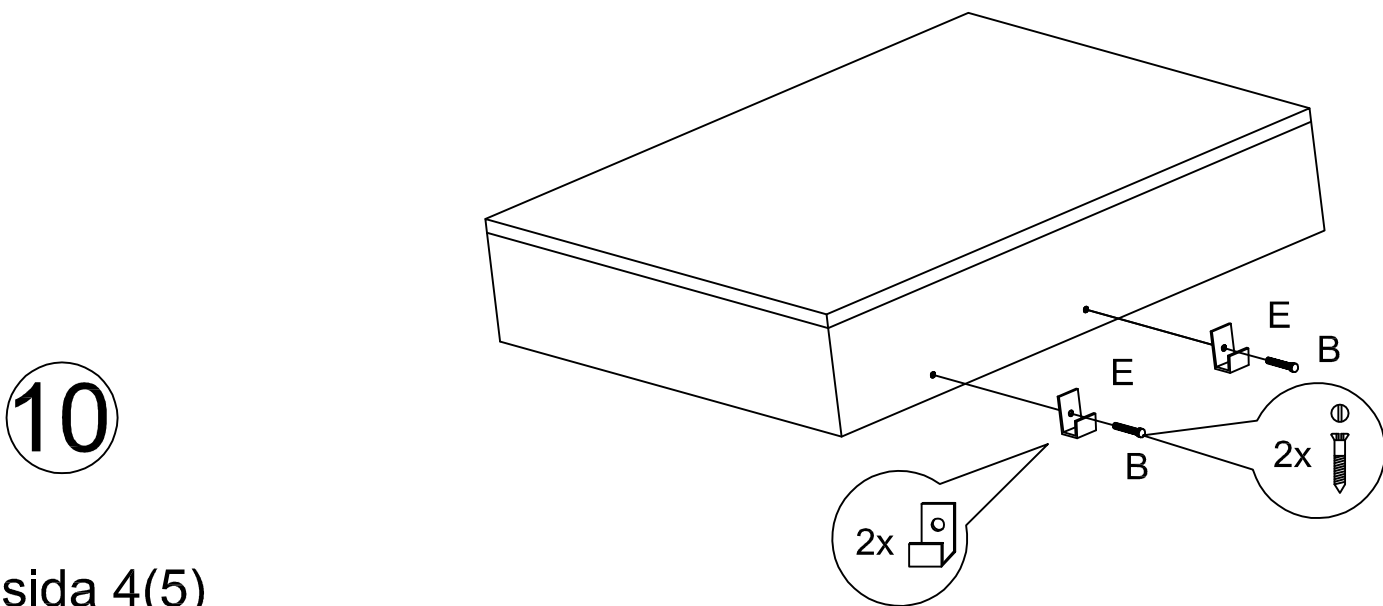
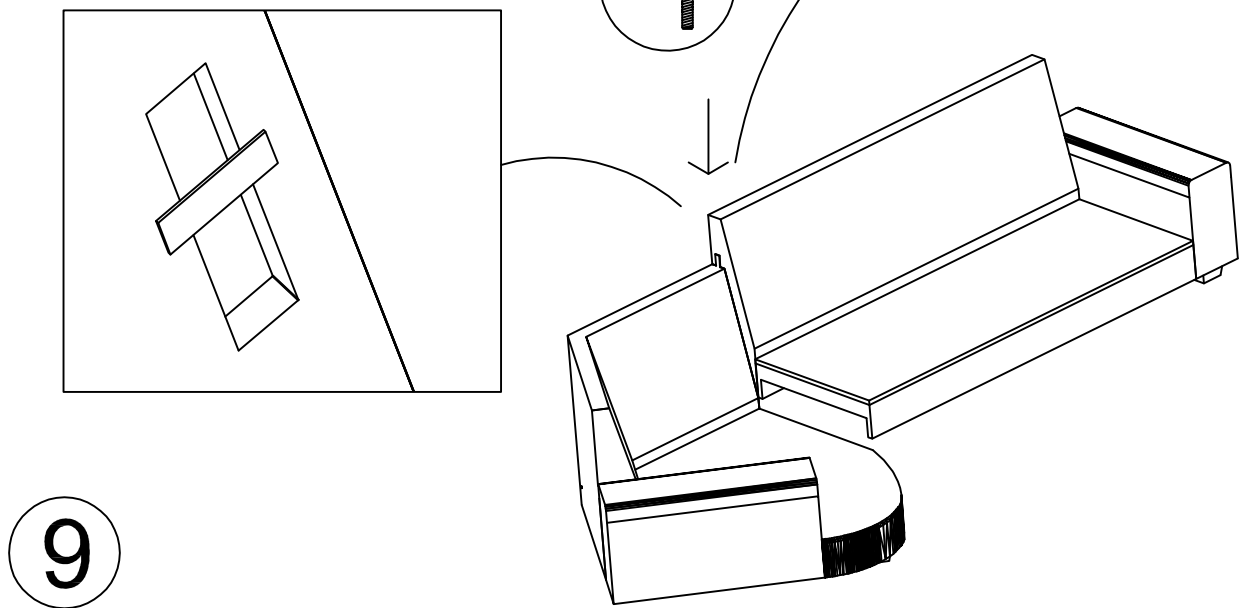
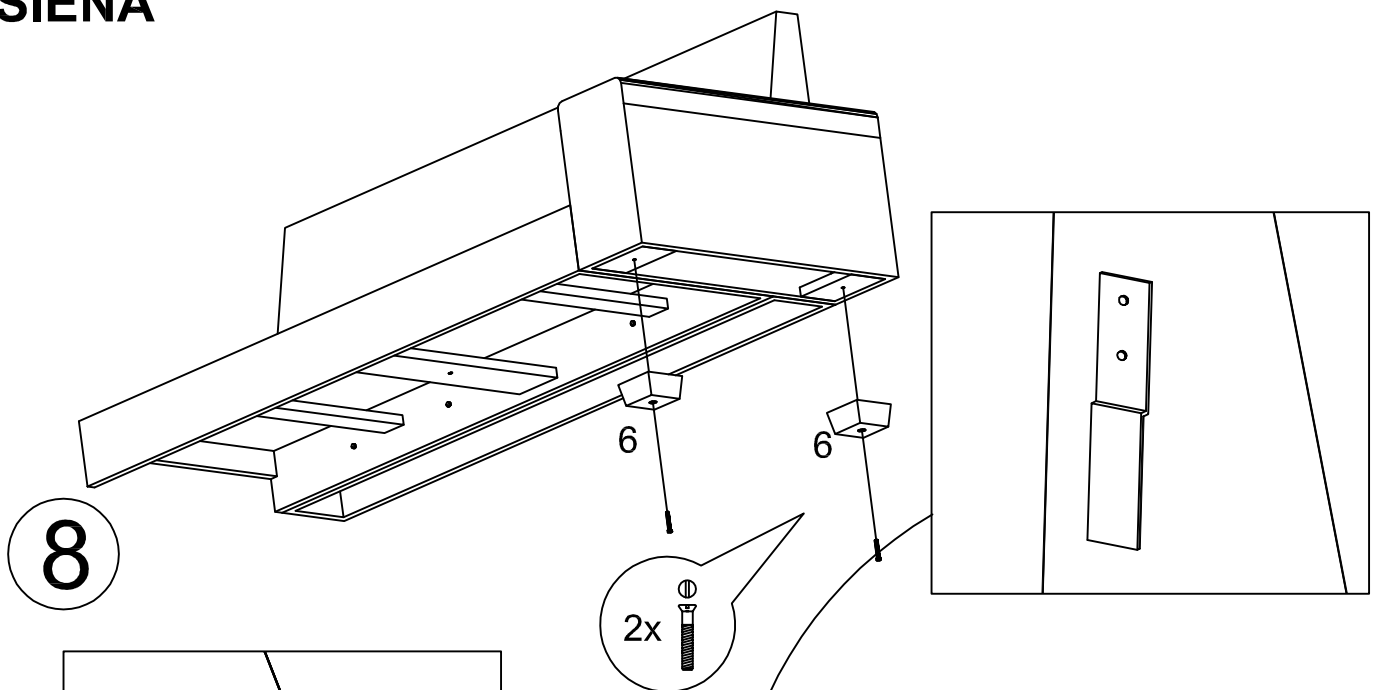


7



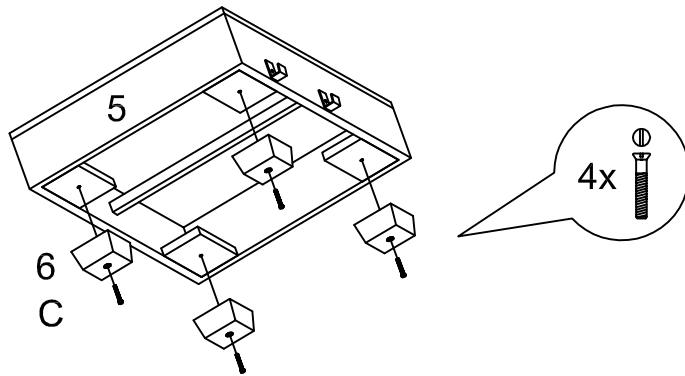
(A) skruvas med kortare sida mot armstöd (4)

# SIENA

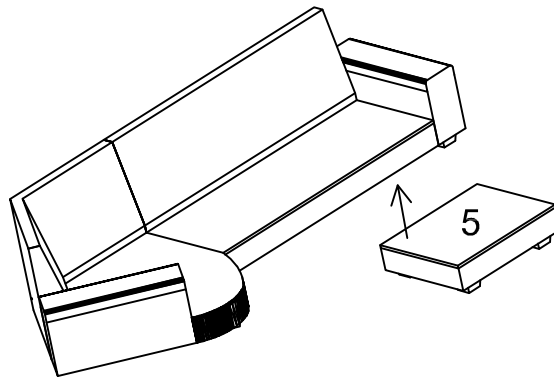


# SIENA

11



12



13

